

ТИПОВЫЕ КОНСТРУКЦИИ, ИЗДЕЛИЯ И УЗЛЫ  
ЗДАНИЙ И СООРУЖЕНИЙ

СЕРИЯ 1.038.1-1

ПЕРЕМЫЧКИ ЖЕЛЕЗОБЕТОННЫЕ

ДЛЯ ЗДАНИЙ С КИРПИЧНЫМИ СТЕНАМИ

ВЫПУСК 1

ПЕРЕМЫЧКИ БРУСКОВЫЕ  
ДЛЯ ЖИЛЫХ И ОБЩЕСТВЕННЫХ ЗДАНИЙ  
РАБОЧИЕ ЧЕРТЕЖИ

21021

ЛЕНА 3-80

ЦЕНТРАЛЬНЫЙ ИНСТИТУТ ТИПОВОГО ПРОЕКТИРОВАНИЯ  
ГОССТРОЯ СССР

Москва, А-445 Смольная ул. 22

Сдано в печать          1991 года

Заказ № 4833 Тираж 200 экз

СЕРИЯ 1.038.1-1  
ПЕРЕМЫЧКИ ЖЕЛЕЗОБЕТОННЫЕ

ДЛЯ ЗДАНИЙ С КИРПИЧНЫМИ СТЕНАМИ

ВЫПУСК 1

ПЕРЕМЫЧКИ БРУСКОВЫЕ  
ДЛЯ ЖИЛЫХ И ОБЩЕСТВЕННЫХ ЗДАНИЙ  
РАБОЧИЕ ЧЕРТЕЖИ

РАЗРАБОТАНЫ ЦИНИЭПЖИЛИЩА

УТВЕРЖДЕНЫ И ВВЕДЕНЫ В ДЕЙСТВИЕ

ГЛАВНЫЙ ИНЖЕНЕР ОТДЕЛЕНИЯ  
ПРОЕКТНЫХ РАБОТ



И. ОСТРЕЦОВ

С 30 ЯНВАРЯ 1986Г

ГОСГРАЖДАНСТРОЕМ

НАЧ. ОТДЕЛА № 24



И. РОСИНСКИЙ


ПРИКАЗ ОТ 30.12.85 № 463

ГЛАВНЫЙ ИНЖ. ПРОЕКТА



Н. КЛЕПИКОВА

ПРИ УЧАСТИИ НИИЖБ ГОССТРОЯ СССР

ЗАМ. ДИРЕКТОРА НИИЖБ  Н. КОРОВИН

ОБОЗНАЧЕНИЕ	НАИМЕНОВАНИЕ	СТР.
1.038.1-1.1 000000 Т0	ТЕХНИЧЕСКОЕ ОПИСАНИЕ	6
1.038.1-1.1 010000	ПЕРЕМЫЧКА 1ПБ 10-1; 1ПБ 13-1; 1ПБ 16-1	25
1.038.1-1.1 010000 СБ	ПЕРЕМЫЧКА 1ПБ 10-1; 1ПБ 13-1; 1ПБ 16-1.	
	СБОРОЧНЫЙ ЧЕРТЕЖ	26
1.038.1-1.1 020000	ПЕРЕМЫЧКА 2ПБ 10-1; 2ПБ 10-1-п;	
	2ПБ 13-1; 2ПБ 13-1-п; 2ПБ 16-2;	
	2ПБ 16-2-п	27
1.038.1-1.1 020000 СБ	ПЕРЕМЫЧКА 2ПБ 10-1; 2ПБ 10-1-п;	
	2ПБ 13-1; 2ПБ 13-1-п; 2ПБ 16-2;	
	2ПБ 16-2-п. СБОРОЧНЫЙ ЧЕРТЕЖ	28
1.038.1-1.1 030000	ПЕРЕМЫЧКА 2ПБ 17-2; 2ПБ 17-2-п;	
	2ПБ 19-3; 2ПБ 19-3-п	29
1.038.1-1.1 030000 СБ	ПЕРЕМЫЧКА 2ПБ 17-2; 2ПБ 17-2-п;	
	2ПБ 19-3; 2ПБ 19-3-п. СБОРОЧНЫЙ ЧЕРТЕЖ	30
1.038.1-1.1 040000	ПЕРЕМЫЧКА 2ПБ 22-3; 2ПБ 22-3-п;	
	2ПБ 25-3; 2ПБ 25-3-п; 2ПБ 26-4;	
	2ПБ 26-4-п	31
1.038.1-1.1 040000 СБ	ПЕРЕМЫЧКА 2ПБ 22-3; 2ПБ 22-3-п;	
	2ПБ 25-3; 2ПБ 25-3-п; 2ПБ 26-4;	
	2ПБ 26-4-п. СБОРОЧНЫЙ ЧЕРТЕЖ	32
1.038.1-1.1 050000	ПЕРЕМЫЧКА 2ПБ 29-4; 2ПБ 29-4-п;	
	2ПБ 30-4; 2ПБ 30-4-п	33
1.038.1-1.1 050000 СБ	ПЕРЕМЫЧКА 2ПБ 29-4; 2ПБ 29-4-п;	
	2ПБ 30-4; 2ПБ 30-4-п. СБОРОЧНЫЙ ЧЕРТЕЖ	34
1.038.1-1.1 060000	ПЕРЕМЫЧКА 3ПБ 18-8; 3ПБ 18-8-п;	
	3ПБ 21-8; 3ПБ 21-8-п; 3ПБ 25-8;	
	3ПБ 25-8-п	35
1.038.1-1.1 000000		
И. КОНТР. ГИБЕРМАЦ	06.87	
ЯЧ. ОТД. РОСИНСКИЙ	05.87	
О. КОНСТР. ПАЛЬМАН	07.87	
ГИП. КЛЕДИКОВА	07.87	
РУК. ГРУП. ГОРЛОВА	04.87	

И. И. МЕТОД. ПОДПИСЬ И ДАТА. ВЗМ. И. И. №

СОДЕРЖАНИЕ

СТАДИЯ	ЛИСТ	ЛИСТОВ
Р	1	4

ЦНИИЭПжилища

ОБОЗНАЧЕНИЕ	НАИМЕНОВАНИЕ	СТР.
1.038.1-1.1 060000 СБ	ПЕРЕМЫЧКА ЗПБ 18-8; ЗПБ 18-8-п; ЗПБ 21-8; ЗПБ 21-8-п; ЗПБ 25-8; ЗПБ 25-8-п СБОРОЧНЫЙ ЧЕРТЕЖ	36
1.038.1-1.1 070000	ПЕРЕМЫЧКА ЗПБ 27-8; ЗПБ 27-8-п; ЗПБ 30-8; ЗПБ 30-8-п	37
1.038.1-1.1 070000 СБ	ПЕРЕМЫЧКА ЗПБ 27-8; ЗПБ 27-8-п; ЗПБ 30-8; ЗПБ 30-8-п. СБОРОЧНЫЙ ЧЕРТЕЖ	38
1.038.1-1.1 080000	ПЕРЕМЫЧКА ЗПБ 34-4; ЗПБ 34-4-п; ЗПБ 36-4; ЗПБ 36-4-п; ЗПБ 39-8; ЗПБ 39-8-п	39
1.038.1-1.1 080000 СБ	ПЕРЕМЫЧКА ЗПБ 34-4; ЗПБ 34-4-п; ЗПБ 36-4; ЗПБ 36-4-п; ЗПБ 39-8; ЗПБ 39-8-п. СБОРОЧНЫЙ ЧЕРТЕЖ	40
1.038.1-1.1 090000	ПЕРЕМЫЧКА ЗПБ 13-37; ЗПБ 13-37-п; ЗПБ 16-37; ЗПБ 16-37-п; ЗПБ 18-37; ЗПБ 18-37-п.	41
1.038.1-1.1 090000 СБ	ПЕРЕМЫЧКА ЗПБ 13-37; ЗПБ 13-37-п; ЗПБ 16-37; ЗПБ 16-37-п; ЗПБ 18-37; ЗПБ 18-37-п. СБОРОЧНЫЙ ЧЕРТЕЖ	42
1.038.1-1.1 100000	ПЕРЕМЫЧКА 4ПБ 30-4; 4ПБ 30-4-п; 4ПБ 44-8; 4ПБ 44-8-п	43
1.038.1-1.1 100000 СБ	ПЕРЕМЫЧКА 4ПБ 30-4; 4ПБ 30-4-п; 4ПБ 44-8; 4ПБ 44-8-п. СБОРОЧНЫЙ ЧЕРТЕЖ	44
1.038.1-1.1 110000	ПЕРЕМЫЧКА 4ПБ 48-8; 4ПБ 48-8-п; 4ПБ 60-8; 4ПБ 60-8-п	45
1.038.1-1.1 110000 СБ	ПЕРЕМЫЧКА 4ПБ 48-8; 4ПБ 48-8-п; 4ПБ 60-8; 4ПБ 60-8-п. СБОРОЧНЫЙ ЧЕРТЕЖ	46
1.038.1-1.1 120000	ПЕРЕМЫЧКА 5ПБ 18-27; 5ПБ 18-27-п; 5ПБ 21-27; 5ПБ 21-27-п	47
1.038.1-1.1 000000		ЛИСТ 2

ОБОЗНАЧЕНИЕ	НАИМЕНОВАНИЕ	СТР.
1.038.1-11 120000 СБ	ПЕРЕМЫЧКА 5 ПБ 18-27; 5 ПБ 18-27-п; 5 ПБ 21-27; 5 ПБ 21-27-п СБОРОЧНЫЙ ЧЕРТЕЖ	48
1.038.1-1.1 130000	ПЕРЕМЫЧКА 5 ПБ 25-37; 5 ПБ 25-37-п; 5 ПБ 25-27; 5 ПБ 25-27-п	49
1.038.1-1.1 130000 СБ	ПЕРЕМЫЧКА 5 ПБ 25-37; 5 ПБ 25-37-п; 5 ПБ 25-27; 5 ПБ 25-27-п СБОРОЧНЫЙ ЧЕРТЕЖ	50
1.038.1-1.1 140000	ПЕРЕМЫЧКА 5 ПБ 27-37; 5 ПБ 27-37-п; 5 ПБ 27-27; 5 ПБ 27-27-п	51
1.038.1-1.1 140000 СБ	ПЕРЕМЫЧКА 5 ПБ 27-37; 5 ПБ 27-37-п; 5 ПБ 27-27; 5 ПБ 27-27-п СБОРОЧНЫЙ ЧЕРТЕЖ	52
1.038.1-1.1 150000	ПЕРЕМЫЧКА 5 ПБ 30-37; 5 ПБ 30-37-п; 5 ПБ 30-27; 5 ПБ 30-27-п	53
1.038.1-1.1 150000 СБ	ПЕРЕМЫЧКА 5 ПБ 30-37; 5 ПБ 30-37-п; 5 ПБ 30-27; 5 ПБ 30-27-п СБОРОЧНЫЙ ЧЕРТЕЖ	54
1.038.1-1.1 160000	ПЕРЕМЫЧКА 5 ПБ 31-27; 5 ПБ 31-27-п; 5 ПБ 34-20; 5 ПБ 34-20-п; 5 ПБ 36-20; 5 ПБ 36-20-п	55
1.038.1-1.1 160000 СБ	ПЕРЕМЫЧКА 5 ПБ 31-27; 5 ПБ 31-27-п; 5 ПБ 34-20; 5 ПБ 34-20-п; 5 ПБ 36-20; 5 ПБ 36-20-п СБОРОЧНЫЙ ЧЕРТЕЖ	56
1.038.1-1.1 170000	ПЕРЕМЫЧКА С АНКЕРАМИ 5 ПБ 21-27-а; 5 ПБ 21-27-ап; 5 ПБ 25-27-а; 5 ПБ 25-27-ап	57
1.038.1-1.1 170000 СБ	ПЕРЕМЫЧКА С АНКЕРАМИ 5 ПБ 21-27-а; 5 ПБ 21-27-ап; 5 ПБ 25-27-а; 5 ПБ 25-27-ап СБОРОЧНЫЙ ЧЕРТЕЖ	58
1.038.1-1.1 180000	ПЕРЕМЫЧКА С АНКЕРАМИ 5 ПБ 27-27-а; 5 ПБ 27-27-ап; 5 ПБ 30-27-а; 5 ПБ 30-27-ап	59
1.038.1-1.1 000000		ЛИСТ 3

ИНВ. ПОТОК, ПОДПИСЬ И ДАТА ВЗР. ПРЕДВ.

ОБОЗНАЧЕНИЕ	НАИМЕНОВАНИЕ	СТР.
1.038.1-1.1 180000 СБ	ПЕРЕМЫШКА САНКЕРАМИ 5 ПБ 27-27-а;	
	5 ПБ 27-27-ап; 5 ПБ 30-27-а;	
	5 ПБ 30-27-ап. СБОРОЧНЫЙ ЧЕРТЕЖ	60
1.038.1-1.1 121000	КАРКАС ПРОСТРАНСТВЕННЫЙ КП1...КП4	61
1.038.1-1.1 121000 СБ	КАРКАС ПРОСТРАНСТВЕННЫЙ КП1...КП4 СБОРОЧНЫЙ	
	ЧЕРТЕЖ	62
1.038.1-1.1 141000	КАРКАС ПРОСТРАНСТВЕННЫЙ КП5...КП11	63
1.038.1-1.1 141000 СБ	КАРКАС ПРОСТРАНСТВЕННЫЙ КП5...КП11 СБОРОЧ -	
	НЫЙ ЧЕРТЕЖ	65
1.038.1-1.1 010100	КАРКАС ГНУТЫЙ КР1...КР3	66
1.038.1-1.1 020100	КАРКАС КР4...КР13	67
1.038.1-1.1 020100 СБ	КАРКАС КР4...КР13 СБОРОЧНЫЙ ЧЕРТЕЖ	69
1.038.1-1.1 060100	КАРКАС КР14...КР23	70
1.038.1-1.1 060100 СБ	КАРКАС КР14...КР23 СБОРОЧНЫЙ ЧЕРТЕЖ	72
1.038.1-1.1 090100	КАРКАС КР24; КР39	73и
1.038.1-1.1 100100	КАРКАС КР25...КР28	74
1.038.1-1.1 100100 СБ	КАРКАС КР25...КР28 СБОРОЧНЫЙ ЧЕРТЕЖ	75и
1.038.1-1.1 121100	КАРКАС КР29...КР38	76
1.038.1-1.1 121100 СБ	КАРКАС КР29...КР38 СБОРОЧНЫЙ ЧЕРТЕЖ	78
1.038.1-1.1 141100	КАРКАС КР40...КР46	79
1.038.1-1.1 141100 СБ	КАРКАС КР40...КР46 СБОРОЧНЫЙ ЧЕРТЕЖ	80
1.038.1-1.1 170100	АНКЕР А1	81
1.038.1-1.1 020001	ПЕТЛЯ СТРОПОВОЧНАЯ П1...П5	82
1.038.1-1.1 000000 РМ	ВЕДОМОСТЬ РАСХОДА МАТЕРИАЛОВ	83

ИЗМЕНЕНИЯ ВНЕСЕНЫ: ГИП РОЗЕНЦА *Сей* 04.06.87

1.038.1-11 000000

ЛИСТ  
4

21021 6  
формат А4

## 1 Общая часть

В настоящий выпуск включены рабочие чертежи бруско-вых железобетонных перемычек, разработанные в соответствии с ГОСТ 948-84 „Перемычки предназначены для перекрытия проемов в стенах из кирпича толщиной 65 мм или из зданий, имеющих коэффициент надежности по назначению  $\gamma_n = 0,95$  и возводимых в обычных условиях строительства.

Перемычки рассчитаны на нагрузки от собственного веса, веса кирпичной кладки над ними и перекрытий. Прогобы перемычек определены от действия постоянных и длительных нагрузок. На перемычки, расчетная нагрузка для которых составляет менее  $7,85 \text{ кН/м}$  ( $800 \text{ кгс/м}$ ), опирание перекрытий не предусмотрено, вес кирпичной кладки для них учтен как кратковременная нагрузка.

Нагрузки, принятые при расчете перемычек, расчетные пролеты, минимальная глубина опирания, расчетные прогибы см. листы 5-7.

Маркировка перемычек принята по ГОСТ 948-84 в соответствии с требованиями ГОСТ 23009-78. Марка состоит из буквенно-цифровых групп. Например, марка перемычки 5ПБ 27-37 расшифровывается следующим образом:

5 - перемычка сечением  $250 \times 220 \text{ мм}$  (черт. 1 табл. 1 ГОСТ 948-84)

ПБ - перемычка брусковая,

27 - длиной  $2720 \text{ мм}$  (взм с округлением до целого числа),

37 - под расчетную нагрузку  $37,3 \text{ кН/м}$  с учетом собственного веса (с округлением до целого числа).

В перемычках, имеющих стальнойные петли, добавлена строчная буква „п“

Например, 5ПБ 27-37-п, а в перемычках с анкерными выпусками для крепления балочных плит добавлена строчная буква „а“. Например:

5ПР 27-27-а

Номенклатура перемычек дана в табл. 5 (листы 16-19)

1.038.1 - 1.1 000000 Т0

Иск. № подл.	Иск. № докум.	Иск. № инв.	Иск. № арх.
Лит. № подл.	Лит. № докум.	Лит. № инв.	Лит. № арх.
Иск. № подл.	Иск. № докум.	Иск. № инв.	Иск. № арх.
Лит. № подл.	Лит. № докум.	Лит. № инв.	Лит. № арх.

Техническое задание

Содерж.	Лист	Листов
Р	1	19
ИЗДАНИЕ		
ЖИЛМАША		

Копировал Форм

21021

Формат №4.



Перемишки железобетонные относятся к группе несрав-  
ных конструкций. Предел огнестойкости перемишек, на которые  
опираются перекрытия, составляет не менее 1 часа.

## 2. Технические требования

Перемишки должны изготавливаться в соответствии с  
техническими требованиями ГОСТ 948-84.

Перемишки следует изготавливать из тяжелого бетона марки  
по прочности на сжатие М 200. Марка по морозостойкости дол-  
жна назначаться в зависимости от условий эксплуатации пере-  
мышек в зданиях и должна быть не менее марок, указанных в таб-  
лице обязательного приложения ГОСТ 948-84.

Поставка перемишек потребителю производится по достиже-  
нии бетоном отпускной прочности, величина которой должна  
быть не менее 70% проектной марки бетона по прочности на сжа-  
тие при поставке перемишек в теплый период года и 90% - в холод-  
ный период.

Перемишки шириной 120 мм армируются плоскими каркасами,  
а шириной 250 мм - пространственными каркасами, состоящими  
из плоских арматурных каркасов; для арматурных каркасов  
применяется горячекатанная сталь класса А-III по ГОСТ 5781-82 и  
обыкновенная арматурная проволока периодического профиля класса  
Вр-I по ГОСТ 6727-80

Сварные каркасы должны удовлетворять требованиям ГОСТ 10922-75.

Захват перемишек при снятии с формы, а также при разгрузоч-  
но-разгрузочных работах и монтаже предусмотрен в двух вариан-  
тах: через строповочные отверстия и строповочные петли. Вари-  
ант со строповочными отверстиями  $\phi 30$  мм следует считать  
основным, т.к. он не требует дополнительного расхода арматуры  
на строповочные петли. Перемишки со строповочными петлями сле-  
дует применять лишь в тех случаях, когда по условиям технологии  
изготовления без них нельзя снять перемишки с формы.

В проектах зданий должны быть даны указания о заделке  
этих отверстий кладочным раствором после установки перемишек  
на место, а также о заделке в растворе анкерных выпусков  
для крепления балконных плит.

На торцевой стороне перемишек без строповочных петель несلبвае-  
мой краской должен быть нанесен монтажный знак, верх изделия по ГОСТ 13015.2-81

1.038.1-1.1 000 000 TO

Лист  
2

Строповочные петли должны изготавливаться из арматурной стали класса А-I марок ВСтЗсп 2 и ВСтЗпс 2. Если возможен монтаж конструкций при расчетной зимней температуре ниже -40°C, для строповочных петель не допускается применение стали ВСтЗсп 2. Крюки петель должны быть заведены за стержни каркасов.

Размеры, непрямолинейность, толщину защитного слоя бетона, а также качество и внешний вид поверхностей следует проверять по ГОСТ 948-84

Отклонение действительных размеров перемычек, отклонение действительной толщины защитного слоя от номинальных, указанных в рабочих чертежах, а также отклонение от прямолинейности профиля лицевых поверхностей не должны превышать соответствующих величин, приведенных в ГОСТ 948-84

Качество поверхностей и внешний вид перемычек должны соответствовать установленному эталону. Отклонение фактической массы перемычек при отпуске их потребителем от номинальной, указанной в рабочих чертежах, не должно превышать  $\pm 5\%$  (ГОСТ 13015.0-83)

### 3. Контроль и оценка качества.

В соответствии с ГОСТ 8829-77 контроль и оценка прочности, жесткости и трещиностойкости перемычек должны осуществляться с использованием неразрушающих методов.

При этом должен осуществляться:

- входной контроль материалов для приготовления бетонной смеси и арматурной стали;
- операционный контроль качества приготовления сварных сеток;
- приемочный контроль прочности бетона в готовых изделиях, толщины защитного слоя, геометрических размеров и внешнего вида.

При испытании перемычек неразрушающими методами фактическую прочность бетона на сжатие следует определять ультразвуковым методом по ГОСТ 17624-78 или прибором механического действия по ГОСТ 22690.0-77 — ГОСТ 22690.4-77 и другими методами, предусмотренными стандартами на методы испытания бетона. Оценку прочности следует производить по ГОСТ 18105.0-80, ГОСТ 18105.1-80.

1.038.1 - 1.1 000000 TO

Лист

3

Копировал файл

21021

9 Формат А4

Испытание перемычек нагрузением для контроля их прочности, жесткости и трещиностойкости следует проводить по достигнутой бетоном прочности, соответствующей его марке по прочности на сжатие. Данные для испытаний см. на листах 8-15; данные для испытаний перемычек с анкерами следует принимать такими же, как для соответствующих перемычек без анкеров.

#### 4. Маркировка, хранение, транспортирование

Маркировочные надписи следует наносить на торцевой или верхней стороне каждой перемычки.

Допускается по соглашению изготовителя с потребителем и проектной организацией - автором проекта конкретного здания вместо марок наносить на перемычки их сокращенные условные обозначения, принятые в рабочих чертежах проекта. Перемычки следует хранить и транспортировать в соответствии с положениями соответствующего раздела ГОСТ 948-84.

1.038.1 - 1.1 000000 TO

Лист

4

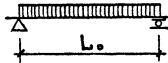
Копировал ФАИИ

21021

10

Формат А4

РАСЧЕТНАЯ СХЕМА



ОПИРАНИЕ ПЕРЕМЫЧКИ



ТАБЛИЦА 1

ДААННЫЕ ДЛЯ РАСЧЕТА

МАРКА	РАСЧЕТНЫЙ ПРОЛЕТ $L_0$ , мм	МИНИМАЛЬНАЯ ГЛУБИНА ОПИРАНИЯ $e$ , мм	НАГРУЗКИ, кН/м (кгс/м)		
			РАСЧЕТНАЯ	НОРМАТИВНАЯ СУММАРНАЯ	КРАТКО-ВРЕМЕННАЯ
1 ПБ 10-1	930	100	0,98(100)	0,88(90)	0,69(70)
2 ПБ 10-1	930	100	0,98(100)	0,88(90)	0,49(50)
1 ПБ 13-1	1190	100	1,47(150)	1,37(140)	1,18(120)
2 ПБ 13-1	1190	100	1,47(150)	1,37(140)	0,98(100)
2 ПБ 16-2	1450	100	2,45(250)	2,26(230)	2,06(210)
2 ПБ 17-2	1580	100	2,45(250)	2,26(230)	1,86(190)
2 ПБ 19-3	1840	100	2,94(300)	2,7(275)	2,3(235)
2 ПБ 22-3	2100	100	3,43(350)	3,14(320)	2,75(280)
2 ПБ 25-3	2360	100	3,43(350)	3,14(320)	2,75(280)
2 ПБ 26-4	2490	100	3,92(400)	3,58(365)	3,19(325)
2 ПБ 29-4	2750	100	3,92(400)	3,58(365)	3,19(325)
2 ПБ 30-4	2840	150	3,92(400)	3,58(365)	3,19(325)
4 ПБ 30-4	2880	100	3,92(400)	3,58(365)	2,7(275)
3 ПБ 34-4	3270	100	3,92(400)	3,58(365)	2,94(300)
3 ПБ 36-4	3530	100	3,92(400)	3,58(365)	2,94(300)
3 ПБ 39-8	3680	210	7,84(800)	7,16(730)	6,52(665)

1.038.1-1.1 000000 TO

ЛИСТ

5

21021 11

Формат А4

ИНВ. НЕ ПОДАТ. ПОДПИСЬ И ДАТА ВЗАМЕН НИЖЕ

ПРОДОЛЖЕНИЕ ТАБЛ. 1

МАРКА	РАСЧЕТНЫЙ ПРОЛЕТ $L_0$ , ММ	МИНИМАЛЬ- НАЯ ГЛУБИ- НА ОПИРА- НИЯ $\ell$ , ММ	НАГРУЗКИ, КН/М (КГС/М)				РАСЧЕТ- ПРОГИБ ОТ ПОСТОЯН- И ДЛИТЕЛЬ- НОЙ НАГ- РУЗКИ, ММ
			РАСЧЕТНАЯ	СУММАР- НАЯ	ПОСТОЯН- НАЯ И ДЛИ- ТЕЛЬНАЯ	КРАТКО- ВРЕМЕН- НАЯ	
3 ПБ 43-37	1120	170	37,3(3800)	32,8(3340)	29,8(3040)	2,94(300)	2,68
3 ПБ 46-37	1380	170	37,3(3800)	32,8(3340)	29,8(3040)	2,94(300)	5,2
3 ПБ 48-37	1610	200	37,3(3800)	32,8(3340)	29,8(3040)	2,94(300)	5,5
5 ПБ 48-27	1640	170	27,5(2800)	23,8(2430)	20,9(2130)	2,94(300)	7,0
3 ПБ 48-8	1640	170	7,85(800)	6,57(670)	4,51(460)	2,06(210)	2,5
✓ 5 ПБ 24-27	1900	170	27,5(2800)	23,8(2430)	20,9(2130)	2,94(300)	7,8
3 ПБ 24-8	1900	170	7,85(800)	6,57(670)	4,51(460)	2,06(210)	4,7
5 ПБ 25-37	2230	230	37,3(3800)	32,8(3340)	29,8(3040)	2,94(300)	9,9
5 ПБ 25-27	2230	230	27,5(2800)	23,8(2430)	20,9(2130)	2,94(300)	7,9
3 ПБ 25-8	2290	170	7,85(800)	6,57(670)	4,51(460)	2,06(210)	9,6
5 ПБ 27-37	2490	230	37,3(3800)	32,8(3340)	29,8(3040)	2,94(300)	11,0
5 ПБ 27-27	2490	230	27,5(2800)	23,8(2430)	20,9(2130)	2,94(300)	11,3
3 ПБ 27-8	2550	170	7,85(800)	6,57(670)	4,51(460)	2,06(210)	11,6
5 ПБ 30-37	2750	230	37,3(3800)	32,8(3340)	29,8(3040)	2,94(300)	13,2
5 ПБ 30-27	2750	230	27,5(2800)	23,8(2430)	20,9(2130)	2,94(300)	12,4

1.038.1-1.1 000000 TO

Лист  
6

21021 32 формат А4

ПРОДОЛЖЕНИЕ ТАБЛ. 1

МАРКА	РАСЧЕТНЫЙ ПРОЛЕТ L, м	МИНИМАЛЬ- НАЯ ГЛУБИ- НА ОПИРА- НИЯ l, м	НАГРУЗКИ, кН/м (кгс/м)				РАСЧЕТНЫЙ ПРОГИБ ОТ ПОСТОЯН. И ДЛИТ. НАГРУЗ- КИ, мм
			РАСЧЕТНАЯ	НОРМАТИВНАЯ			
				СУММАРНАЯ	ПОСТОЯННАЯ И ДЛИТЕЛЬНОЙ	КРАТКОВРЕ- МЕННАЯ	
1 ПБ 16-1	1450	100	4,47(150)	4,37(140)	0,20(20)	4,18(120)	4,95
3 ПБ 30-8	2770	210	7,85(800)	6,57(670)	4,51(460)	2,06(210)	12,4
5 ПБ 31-27	2880	230	27,5(2800)	22,9(2340)	22,9(2130)	2,06(210)	13,9
5 ПБ 34-20	3140	230	19,6(2000)	17,2(1750)	15,1(1540)	2,06(210)	15,49
5 ПБ 36-20	3400	230	19,6(2000)	17,2(1750)	15,1(1540)	2,06(210)	16,34
4 ПБ 44-8	4200	210	7,85(800)	7,16(730)	0,64(65)	6,52(665)	8,89
4 ПБ 48-8	4590	210	7,85(800)	7,16(730)	0,64(65)	6,52(665)	11,76
4 ПБ 60-8	5710	250	7,85(800)	7,16(730)	0,64(65)	6,52(665)	23,16

ИНВ. ЧИСЛО - ПОДЛИСЬ И ДАТА  
ВЗЛ. ИНВ. №

1.038.1-1.1 000000 TO

ЛИСТ  
7

21021 13

ФОРМАТ А4

**Схема опирания и загрузки  
при испытании**

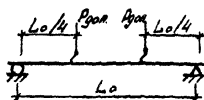


Таблица 2

Данные для испытаний Проверка прочности.

Марка	Расчетный возраст, лет	L <sub>0</sub> , мм	Характер разрушения 1. Текучесть продольной растянутой арматуры до наступления раздробления бетона сжатой зоны. c = 1,4	
			Величина контрольной разрушающей нагрузки за вычетом собственного веса в кН(кгс), при которой перемены происходят	требуется повторное испытание:
			≥ R <sub>оп.</sub>	< R <sub>оп.</sub> , но ≥ 0,85 R <sub>оп.</sub>
ЗПБ 13-37	1120	≥ 28,9 (2943)	< 28,9 (2943), но	≥ 24,6 (2502)
ЗПБ 16-37	1380	≥ 35,5 (3615)	< 35,5 (3615), но	≥ 30,2 (3073)
ЗПБ 18-37	1610	≥ 41,5 (4227)	< 41,5 (4227), но	≥ 35,3 (3593)
5ПБ 18-27	1640	≥ 39,5 (3107)	< 39,5 (3107), но	≥ 25,9 (2641)
ЗПБ 18-8	1640	≥ 8,49 (866)	< 8,49 (866), но	≥ 7,2 (736)
5ПБ 21-27	1900	≥ 34,7 (3539)	< 34,7 (3539), но	≥ 29,5 (3008)
ЗПБ 21-8	1900	≥ 9,83 (1002)	< 9,83 (1002), но	≥ 8,4 (852)
5ПБ 25-37	2230	≥ 56,7 (5786)	< 56,7 (5786), но	≥ 48,2 (4918)
ЗПБ 25-8	2230	≥ 41,2 (4206)	< 41,2 (4206), но	≥ 35,0 (3575)
5ПБ 27-37	2290	≥ 11,8 (1205)	< 11,8 (1205), но	≥ 10,0 (1024)
5ПБ 27-27	2490	≥ 63,1 (6438)	< 63,1 (6438), но	≥ 53,6 (5472)
ЗПБ 27-8	2490	≥ 46,4 (4728)	< 46,4 (4728), но	≥ 39,4 (4019)
5ПБ 30-37	2550	≥ 13,2 (1346)	< 13,2 (1346), но	≥ 11,2 (1144)
5ПБ 30-27	2750	≥ 63,7 (7110)	< 63,7 (7110), но	≥ 53,2 (6044)
	2780	≥ 51,1 (5210)	< 51,1 (5210), но	≥ 43,4 (4428)

1.038 1- 1.1 000000 TO

Лист  
8

Копирован фильм 21024 14 формат А4

Продолжение табл. 2

Марка	Расчетный пролет L <sub>0</sub> , мм	Характер разрушения	
		Текучесть продольной растянутой арматуры до наступления раздробления бетона сжатой зоны C = 1,4	
		Величина контрольной разрушающей нагрузки за вычетом собственного веса в кН (кгс), при которой переменыки признаются однородными	
		требуется повторное испытание	
1ПБ 10-1	930	≥ 0,55 (56)	< 0,55 (56) но ≥ 0,47 (48)
2ПБ 10-1	930	≥ 0,45 (46)	< 0,45 (46) но ≥ 0,38 (39)
1ПБ 13-1	1190	≥ 1,11 (113)	< 1,11 (113) но ≥ 0,94 (96)
2ПБ 13-1	1190	≥ 0,99 (101)	< 0,99 (101) но ≥ 0,84 (86)
2ПБ 16-2	1450	≥ 2,21 (225)	< 2,21 (225) но ≥ 1,88 (191)
2ПБ 17-2	1580	≥ 2,4 (245)	< 2,4 (245) но ≥ 2,04 (208)
2ПБ 19-3	1840	≥ 3,42 (349)	< 3,42 (349) но ≥ 2,91 (297)
2ПБ 22-3	2100	≥ 4,64 (473)	< 4,64 (473) но ≥ 3,94 (402)
2ПБ 25-3	2360	≥ 5,2 (530)	< 5,2 (530) но ≥ 4,42 (450)
2ПБ 26-4	2490	≥ 6,34 (647)	< 6,34 (647) но ≥ 5,39 (550)
2ПБ 29-4	2790	≥ 7,01 (715)	< 7,01 (715) но ≥ 5,96 (608)
2ПБ 30-4	2840	≥ 7,24 (738)	< 7,24 (738) но ≥ 6,15 (627)
4ПБ 30-4	2880	≥ 6,64 (677)	< 6,64 (677) но ≥ 5,64 (575)
3ПБ 34-4	3270	≥ 7,92 (808)	< 7,92 (808) но ≥ 6,73 (687)
3ПБ 36-4	3530	≥ 8,56 (873)	< 8,56 (873) но ≥ 7,28 (742)
3ПБ 39-8	3680	≥ 19,0 (1941)	< 19,0 (1941) но ≥ 16,15 (1650)

Лист № 10 из 10. Подпись и дата. В том числе №

1038.1-1.100000 ТО

Лист  
9

Копирован файл 21021 15 формат А4



Продолжение табл. 2

Марка	Расчетный пролет L <sub>0</sub> ,  мм	Характер разрушения	
		Текущность продольной растянутой арматуры до наступления раздробления бетона сжатой зоны C = 1,4	
		Величина контрольной разрушающей нагрузки за вычетом собственного веса в кН (кгс) при которой	
		перемычки признаются годными → Р доп.	требуется повторное испытание ← Р доп., но ≥ 0,85 Р доп.
1ПБ 16-1	1450	≥ 1,37 (140)	< 1,37 (140), но ≥ 1,13 (115)
3ПБ 30-8	2770	≥ 14,3 (1460)	< 14,3 (1460), но ≥ 12,1 (1230)
5ПБ 31-27	2880	≥ 53,5 (5455)	< 53,5 (5455), но ≥ 45,1 (4600)
5ПБ 34-20	3140	≥ 41,0 (4185)	< 41,0 (4185), но ≥ 34,6 (3525)
5ПБ 36-20	3400	≥ 44,4 (4525)	< 44,4 (4525), но ≥ 37,4 (3810)
4ПБ 44-8	4200	≥ 21,3 (2170)	< 21,3 (2170), но ≥ 17,8 (1815)
4ПБ 48-8	4590	≥ 23,9 (2370)	< 23,9 (2370), но ≥ 19,5 (1985)
4ПБ 60-8	5710	≥ 28,9 (2950)	< 28,9 (2950), но ≥ 24,2 (2470)

1.038.1 - 1.1 00000070

Лист  
10

Копировал файл 21021 16 формат А4

Продолжение табл. 2

Марка	Расчетный предел $L_0$ , мм	Характер разрушения	
		1 Разрыв продольной растянутой арматуры	2 Раздробление бетона скатой зоны сечения до наступления текучести продольной растянутой арматуры с $\sigma_{\text{с}}$
		Величина контрольной разрушающей нагрузки за вычетом собственного веса в кН(кгс), при которой перегибки признаются равными $\approx R_{\text{доп}}$	требуется повторное испытание $\langle R_{\text{доп}}$ , но $\approx 0,85 R_{\text{доп}}$
3ПБ 13-37	1120	$\approx 33,0 (3363)$	$\langle 33,0 (3363)$ но $\approx 28,0 (2859)$
3ПБ 16-37	1380	$\approx 40,7 (4155)$	$\langle 40,7 (4155)$ но $\approx 34,6 (3532)$
3ПБ 18-37	1610	$\approx 47,5 (4847)$	$\langle 47,5 (4847)$ но $\approx 40,4 (4120)$
5ПБ 18-27	1640	$\approx 35,0 (3567)$	$\langle 35,0 (3567)$ но $\approx 29,8 (3032)$
3ПБ 18-8	1640	$\approx 9,77 (996)$	$\langle 9,77 (996)$ но $\approx 8,3 (847)$
5ПБ 21-27	1900	$\approx 40,4 (4119)$	$\langle 40,4 (4119)$ но $\approx 34,3 (3504)$
3ПБ 21-8	1900	$\approx 11,3 (1152)$	$\langle 11,3 (1152)$ но $\approx 9,6 (979)$
5ПБ 25-37	2230	$\approx 65,2 (6646)$	$\langle 65,2 (6646)$ но $\approx 54,4 (5649)$
5ПБ 25-27	2230	$\approx 47,5 (4846)$	$\langle 47,5 (4846)$ но $\approx 40,4 (4119)$
3ПБ 25-8	2230	$\approx 13,6 (1390)$	$\langle 13,6 (1390)$ но $\approx 11,6 (1182)$
5ПБ 27-37	2430	$\approx 72,4 (7378)$	$\langle 72,4 (7378)$ но $\approx 61,5 (6271)$
5ПБ 27-27	2430	$\approx 53,2 (5428)$	$\langle 53,2 (5428)$ но $\approx 45,2 (4614)$
3ПБ 27-8	2550	$\approx 15,2 (1546)$	$\langle 15,2 (1546)$ но $\approx 12,9 (1314)$
3ПБ 30-37	2750	$\approx 80,0 (8160)$	$\langle 80,0 (8160)$ но $\approx 68,0 (6936)$
5ПБ 30-27	2750	$\approx 58,4 (5960)$	$\langle 58,4 (5960)$ но $\approx 49,6 (5066)$

Шаб № 109. Полнота и дата В.3.0м лимит

1 038.1-1.1 000000 ТО

Копирован ФЭИМ 21031 17 формат №4

Продолжение табл 2

Марка	Расчетный пролет $L_0$ , мм	Характер разрушения	
		1 Разрыв продольной растянутой арматуры	2 Разрушение бетона соседней зоны сечения до наступления текучести продольной растянутой арматуры
		С = 1,6	
		Величина контрольной разрушающей нагрузки за вычетом собственного веса в кН (кгс), при которой перемычки признают	
		ся водными $\rightarrow$ Р доп.	требуется повторное испытание $\leftarrow$ Р доп, но $\geq 0,85$ Р доп.
1ПБ 10-1	930	$\geq 0,69$ (70)	$< 0,69$ (70), но $\geq 0,59$ (50)
2ПБ 10-1	930	$\geq 0,6$ (61)	$< 0,6$ (61), но $\geq 0,51$ (52)
1ПБ 13-1	1190	$\geq 1,28$ (131)	$< 1,28$ (131), но $\geq 1,09$ (111)
2ПБ 13-1	1190	$\geq 1,17$ (119)	$< 1,17$ (119), но $\geq 0,99$ (101)
2ПБ 16-2	1450	$\geq 2,56$ (261)	$< 2,56$ (261), но $\geq 2,18$ (222)
2ПБ 17-2	1580	$\geq 2,79$ (284)	$< 2,79$ (284), но $\geq 2,37$ (241)
2ПБ 19-3	1840	$\geq 3,96$ (404)	$< 3,96$ (404), но $\geq 3,37$ (343)
2ПБ 22-3	2100	$\geq 5,33$ (543)	$< 5,33$ (543), но $\geq 4,53$ (462)
2ПБ 25-3	2360	$\geq 6,02$ (614)	$< 6,02$ (614), но $\geq 5,12$ (522)
2ПБ 26-4	2490	$\geq 7,32$ (746)	$< 7,32$ (746), но $\geq 6,22$ (634)
2ПБ 29-4	2750	$\geq 7,94$ (810)	$< 7,94$ (810), но $\geq 6,75$ (688)
2ПБ 30-4	2840	$\geq 8,37$ (853)	$< 8,37$ (853), но $\geq 7,11$ (725)
4ПБ 30-4	2880	$\geq 7,77$ (792)	$< 7,77$ (792), но $\geq 6,6$ (673)
3ПБ 34-4	3270	$\geq 9,21$ (939)	$< 9,21$ (939), но $\geq 7,83$ (798)
3ПБ 36-4	3530	$\geq 9,95$ (1015)	$< 9,95$ (1015), но $\geq 8,46$ (863)
3ПБ 39-8	3680	$\geq 21,9$ (2231)	$< 21,9$ (2231), но $\geq 18,62$ (1896)

1.038.1-11 000000 Т0

Лист

12

Копировал файл 21021 18 формат А4

Продолжение табл. 2

Марка	Расчетный пролет $L_0$ , мм	Характер разрушения	
		1. Разрыв продольной растянутой арматуры 2. Раздробление бетона сжатой зоны сечения до наступления текучести растянутой продольной арматуры $C = 1,5$	
		Величина контрольной разрушающей нагрузки за вычетом собственного веса в кН(кгс), при которой перемены признаков с/г годными $\geq R_{доп}$	требуется повторное испытание $\leq R_{доп}$ , но $\geq 0,85 R_{доп}$
1ПБ 16-1	1450	$\geq 1,57 (160)$	$< 1,57 (160)$ , но $\geq 1,32 (135)$
3ПБ 30-8	2770	$\geq 16,5 (1685)$	$< 16,5 (1685)$ , но $\geq 13,9 (1415)$
5ПБ 34-27	2880	$\geq 61,3 (6250)$	$< 61,3 (6250)$ , но $\geq 51,8 (5285)$
5ПБ 34-20	3140	$\geq 47,2 (4815)$	$< 47,2 (4815)$ , но $\geq 39,8 (4060)$
5ПБ 36-20	3400	$\geq 51,0 (5205)$	$< 51,0 (5205)$ , но $\geq 43,1 (4390)$
4ПБ 44-8	4200	$\geq 24,6 (2505)$	$< 24,6 (2505)$ , но $\geq 20,6 (2100)$
4ПБ 48-8	4590	$\geq 26,9 (2740)$	$< 26,9 (2740)$ , но $\geq 22,5 (2295)$
4ПБ 60-8	5710	$\geq 33,4 (3405)$	$< 33,4 (3405)$ , но $\geq 28,0 (2860)$

1. 038.1 - 1.1 000 000 TO

Лист

13

Копирован файл 21021 19 формат А4

ДАННЫЕ ДЛЯ ИСПЫТАНИЙ. Проверка жесткости.

ТАБЛИЦА 3

МАРКА	РАСЧЕТ- НЫЙ ПРОЛЕТ $L_0$ ,  мм	КОНТРОЛЬНАЯ НАГРУЗКА ЗА ВЫЧЕТОМ СОВСТВЕННО- ГО ВЕСА $P_{доп.}$ кН (КГС)	ф д л -	ф к -	ф П Р Е Д -	ф д л, ф П Р Е Д	ПРОГИБЫ, ПРИ КОТОРЫХ	
			ПРОГИБ ОТ ДЛИ- ТЕЛЬНО- ГО ДЕЙ- ВИЯ ПОЛ- НОЙ КОН- ТРОЛЬ- НОЙ НА- ГРУЗКИ, мм	КОНТ- РОЛЬ- НЫЙ ПРОГИБ ОТ КРАТ- КОВРЕ- МЕННО- ГО ДЕЙ- ВИЯ, ПОЛ- НОМ КОНТРОЛЬ- НОЙ НА- ГРУЗКИ, мм	ПРЕДЕЛЬ- НО ДО- ПУСТИ- МЫЙ ПРОГИБ, мм		ПЕРЕМЫ- ШКИ ПРИ- ЗНАЮТСЯ ГОДНЫ- МИ, мм	ТРЕБУЕТСЯ ПОВТОРНОЕ ИСПЫТАНИЕ, мм
ЗПБ13-37	1120	14,9 (1515)	2,68	1,1	5,6	48	≤ 1,3	>1,3, но ≤ 1,4
ЗПБ16-37	1380	18,3 (1870)	5,2	2,2	6,9	75	≤ 2,6	>2,6, но ≤ 2,9
ЗПБ18-37	1610	21,4 (2180)	5,5	3,2	8,05	68	≤ 3,8	>3,8, но ≤ 4,2
ЗПБ18-27	1640	14,6 (1490)	7,0	2,0	8,2	85	≤ 2,2	>2,2, но ≤ 2,3
ЗПБ18-8	1640	2,89 (295)	2,5	0,5	8,2	30	≤ 0,6	>0,6, но ≤ 0,65
ЗПБ21-27	1900	16,9 (1720)	7,8	3,2	9,5	82	≤ 3,8	>3,8, но ≤ 4,2
ЗПБ27-8	1900	3,32 (339)	4,7	1,3	9,5	50	≤ 1,6	>1,6, но ≤ 1,7
ЗПБ25-37	2230	28,9 (2945)	9,9	6,3	11,15	89	≤ 6,9	>6,9, но ≤ 7,2
ЗПБ25-27	2230	19,9 (2025)	7,9	5,2	11,15	71	≤ 6,2	>6,2, но ≤ 6,8
ЗПБ25-8	2290	4,02 (410)	9,6	3,0	11,45	84	≤ 3,6	>3,6, но ≤ 3,9
ЗПБ27-37	2490	32,2 (3285)	11,0	6,8	12,45	88	≤ 7,5	>7,5, но ≤ 7,8
ЗПБ27-27	2490	22,2 (2265)	11,3	6,8	12,45	91	≤ 7,5	>7,5, но ≤ 7,8
ЗПБ27-8	2550	4,47 (456)	11,6	3,9	12,75	91	≤ 4,3	>4,3, но ≤ 4,5
ЗПБ30-37	2750	35,4 (3610)	13,2	9,8	13,75	96	≤ 10,8	>10,8, но ≤ 11,3
ЗПБ30-27	2750	24,4 (2490)	12,4	7,6	13,75	91	≤ 8,4	>8,4, но ≤ 8,7
ЗПБ30-8	2770	4,31 (440)	12,4	5,8	13,85	90	≤ 6,4	>6,4, но ≤ 6,7
ЗПБ31-27	2880	28,1 (2870)	13,9	8,5	14,4	96	≤ 9,4	>9,4, но ≤ 9,8
ЗПБ34-20	3140	21,7 (2210)	15,49	9,3	15,7	99	≤ 10,2	>10,2, но ≤ 10,7
ЗПБ36-20	3400	23,4 (2385)	16,34	11,1	17,0	96	≤ 12,2	>12,2, но ≤ 12,8

1.038.1-1.1 0000000

ЛИСТ

14

Данные для испытаний: Проверка трещиностойкости

Таблица 4

Марка	Расчетный предел $R_{d0}$ , МПа	Контрольная нагрузка за вычетом собственного веса $R_{d0}$ , кН(кгс)	Контрольная ширина раскрытия трещины мм	Марка	Контрольная нагрузка за вычетом собственного веса $R_{d0}$ , кН(кгс)	Контрольная ширина раскрытия трещины мм
1ПБ 10-1*	930	0,32 (33)	0,25	3ПБ 13-37	18,0 (1833)	0,25
2ПБ 10-1	930	0,23 (23)		3ПБ 16-37	22,1 (2255)	
1ПБ 13-1	1190	0,7 (71)		3ПБ 18-37	25,9 (2637)	
2ПБ 13-1*	1190	0,48 (49)		5ПБ 18-27	28,2 (2877)	
1ПБ 16-1	1450	0,88 (90)		3ПБ 18-8	4,85 (495)	
2ПБ 16-2*	1450	1,35 (138)		5ПБ 21-27	21,4 (2179)	
2ПБ 17-2*	1580	1,48 (151)		3ПБ 21-8	5,62 (573)	
2ПБ 19-3	1840	2,12 (216)		5ПБ 25-37	35,0 (3571)	
2ПБ 22-3	2100	2,88 (294)		5ПБ 25-27	25,1 (2556)	
2ПБ 25-3	2360	3,25 (331)		3ПБ 25-8	6,78 (691)	
2ПБ 26-4	2490	3,97 (405)		5ПБ 27-37	39,1 (3988)	
2ПБ 29-4	2750	4,38 (447)		5ПБ 27-27	28,0 (2853)	
4ПБ 30-4	2880	3,88 (396)		5ПБ 30-37	43,1 (4400)	
3ПБ 34-4	3270	4,8 (489)		5ПБ 30-27	30,9 (3150)	
3ПБ 36-4	3530	5,2 (530)		3ПБ 30-8	9,02 (920)	
3ПБ 39-8	3680	12,0 (1221)		5ПБ 31-27	31,1 (3170)	
4ПБ 44-8	4200	13,2 (1345)		5ПБ 34-20	24,9 (2540)	
4ПБ 48-8	4590	14,5 (1480)		5ПБ 36-20	26,9 (2745)	
4ПБ 60-8	5710	18,0 (1840)		3ПБ 27-8	7,55 (770)	
2ПБ 30-4	2840	4,52 (461)				

\* трещины в перемычке не образуются

1.038.1-1.1 000 000 Т0

Лист 15

Калибрвал файл 21021 21 формат А4

ШБ № 1052 Листы и книги Восток-Запад

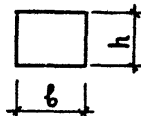
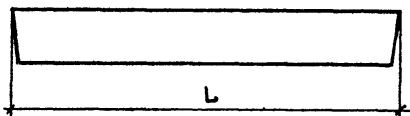


ТАБЛИЦА 5

НОМЕНКЛАТУРА ИЗДЕЛИЙ

ОБОЗНАЧЕНИЕ	МАРКА	РАЗМЕРЫ, мм			МАССА, КГ
		Л	б	h	
1.038.1-1.1 010000	1 ПБ 10-1	1030	120	65	20
-01	1 ПБ 13-1	1290	120	65	25
-02	1 ПБ 16-1	1550	120	65	30
1.038.1-1.1 020000	2 ПБ 10-1	1030	120	140	43
-01	2 ПБ 10-1-н				
-02	2 ПБ 13-1	1290	120	140	54
-03	2 ПБ 13-1-н				
-04	2 ПБ 16-2	1550	120	140	65
-05	2 ПБ 16-2-н				
1.038.1-1.1 030000	2 ПБ 17-2	1680	120	140	71
-01	2 ПБ 17-2-н				
-02	2 ПБ 19-3	1940	120	140	81
-03	2 ПБ 19-3-н				
1.038.1-1.1 040000	2 ПБ 22-3	2200	120	140	92
-01	2 ПБ 22-3-н				
-02	2 ПБ 25-3	2460	120	140	103
-03	2 ПБ 25-3-н				
-04	2 ПБ 26-4	2590	120	140	109
-05	2 ПБ 26-4-н				

1.038.1-1.1 000000 TO

Лист  
16

21021 22

ФОРМАТ А4

ПРОДОЛЖЕНИЕ ТАБЛ 5

ОБОЗНАЧЕНИЕ	МАРКА	РАЗМЕРЫ, мм			МАССА, кг
		L	b	h	
1.038.1-1.1 050000	2 ПБ 29-4	2850	120	140	120
- 01	2 ПБ 29-4-п				
- 02	2 ПБ 30-4	2980	120	140	125
- 03	2 ПБ 30-4-п				
1.038.1-1.1 060000	3 ПБ 18-8	1810	120	220	119
- 01	3 ПБ 18-8-п				
- 02	3 ПБ 21-8	2070	120	220	137
- 03	3 ПБ 21-8-п				
- 04	3 ПБ 25-8	2460	120	220	162
- 05	3 ПБ 25-8-п				
1.038.1-1.1 070000	3 ПБ 27-8	2720	120	220	180
- 01	3 ПБ 27-8-п				
- 02	3 ПБ 30-8	2980	120	220	197
- 03	3 ПБ 30-8-п				
1.038.1-1.1 080000	3 ПБ 34-4	3370	120	220	222
- 01	3 ПБ 34-4-п				
- 02	3 ПБ 36-4	3630	120	220	240
- 03	3 ПБ 36-4-п				
- 04	3 ПБ 39-8	3890	120	220	257
- 05	3 ПБ 39-8-п				
1.038.1-1.1 090000	3 ПБ 13-37	1290	120	220	85
- 01	3 ПБ 13-37-п				

ИВ. ПОСЛАВ. ПОДПИСЬ И ДАТА. ВЗАМ. ИВ. №

1.038.1-1.1 000000 TO

ЛИСТ  
17



ПРОДОЛЖЕНИЕ ТАБЛ. 5

ОБОЗНАЧЕНИЕ	МАРКА	РАЗМЕРЫ, мм			МАССА, кг
		L	ℓ	h	
1.038.1-1.1 090000-02	3ПБ16-37	1550	120	220	102
-03	3ПБ16-37-н				
-04	3ПБ18-37	1810	120	220	119
-05	3ПБ18-37-н				
1.038.1-1.1 100000	4ПБ30-4	2980	120	290	259
-01	4ПБ30-4-н				
-02	4ПБ44-8	4410	120	290	384
-03	4ПБ44-8-н				
1.038.1-1.1 110000	4ПБ48-8	4800	120	290	418
-01	4ПБ48-8-н				
-02	4ПБ60-8	5960	120	290	519
-03	4ПБ60-8-н				
1.038.1-1.1 120000	5ПБ18-27	1810	250	220	250
-01	5ПБ18-27-н				
-02	5ПБ21-27	2070	250	220	285
-03	5ПБ21-27-н				
1.038.1-1.1 130000	5ПБ25-37	2460	250	220	338
-01	5ПБ25-37-н				
-02	5ПБ25-27				
-03	5ПБ25-27-н				

1 038.1-1.1 000000 TO

Лист

18

21021 24

формат А4

ПРОДОЛЖЕНИЕ ТАБЛ 5

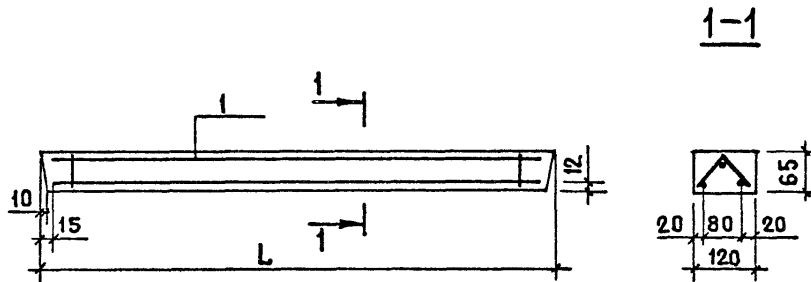
ОБОЗНАЧЕНИЕ	МАРКА	РАЗМЕРЫ, мм			МАССА, кг	
		L	б	h		
1.038.1-1.1 140000	5ПБ 27-37	2720	250	220	375	
- 01	5ПБ 27-37-н					
- 02	5ПБ 27-27					
- 03	5ПБ 27-27-н					
1.038.1-1.1 150000	5ПБ 30-37	2980	250	220	410	
- 01	5ПБ 30-37-н					
- 02	5ПБ 30-27					
- 03	5ПБ 30-27-н					
1.038.1-1.1 160000	5ПБ 31-27	3110	250	220	428	
- 01	5ПБ 31-27-н					
	- 02	5ПБ 34-20	3370	250	220	463
	- 03	5ПБ 34-20-н				
	- 04	5ПБ 36-20				
	- 05	5ПБ 36-20-н	3630	250	220	500
1.038.1-1.1 170000	5ПБ 21-27-а	2070	250	220	285	
- 01	5ПБ 21-27-ан					
- 02	5ПБ 25-27-а					
	- 03	5ПБ 25-27-ан	2460	250	220	338
1.038.1-1.1 180000	5ПБ 27-27-а	2720	250	220	375	
- 01	5ПБ 27-27-ан					
	- 02	5ПБ 30-27-а	2980	250	220	410
	- 03	5ПБ 30-27-ан				
1.038.1-1.1 000000 TO					Лист	
					19	

Имя, отчество, подпись и дата. ВЗАМ ИИВН

ФОРМАТ	ЗОНА	Поз.	ОБОЗНАЧЕНИЕ	НАИМЕНОВАНИЕ	КОЛ.	ПРИМЕЧАНИЕ	
				<u>ДОКУМЕНТАЦИЯ</u>			
А4			1.038.1-1.1 010000 СБ	СБОРОЧНЫЙ ЧЕРТЕЖ			
А4			1.038.1-1.1 000000 ТО	ТЕХНИЧЕСКОЕ ОПИСАНИЕ			
А4			1.038.1-1.1 000000 РМ	ВЕДОМОСТЬ РАСХОДА МАТЕРИАЛОВ			
			<u>ПЕРЕМЕННЫЕ ДАННЫЕ</u>	<u>ДЛЯ ИСПОЛНЕНИЙ</u>			
				1.038.1-1.1 010000			
				<u>СБОРОЧНЫЕ ЕДИНИЦЫ</u>			
А4	1		1.038.1-1.1 010100	КАРКАС ГНУТЫЙ КР1	1		
				<u>МАТЕРИАЛЫ</u>			
				БЕТОН МАРКИ М200	0,008	м <sup>3</sup>	
				1.038.1-1.1 010000-01			
				<u>СБОРОЧНЫЕ ЕДИНИЦЫ</u>			
А4	1		1.038.1-1.1 010100-01	КАРКАС ГНУТЫЙ КР2	1		
				<u>МАТЕРИАЛЫ</u>			
				БЕТОН МАРКИ М200	0,01	м <sup>3</sup>	
				1.038.1-1.1 010000-02			
				<u>СБОРОЧНЫЕ ЕДИНИЦЫ</u>			
А4	1		1.038.1-1.1 010100-02	КАРКАС ГНУТЫЙ КР3	1		
				<u>МАТЕРИАЛЫ</u>			
				БЕТОН МАРКИ М200	0,012	м <sup>3</sup>	
1.038.1-1.1 010000							
Н. КОНТР.	ГИБЕРМАН	<i>[подпись]</i>	06.87	ПЕРЕМЫЧКА 1ПБ10-1; 1ПБ13-1; 1ПБ16-1	СТАДИЯ	ЛИСТ	ЛИСТОВ
НАЧ. ОТА.	РОСИНСКИЙ	<i>[подпись]</i>	05.87		Р		1
И. КОНСТР.	ПАЛЬМАН	<i>[подпись]</i>	04.87		ЦНИИЭП ЖИЛИЩА		
ГИП	КАЕЛИКОВА	<i>[подпись]</i>	04.87				
РУК. ГРУП.	ГОРЛОВА	<i>[подпись]</i>	03.87				
СТ. ТЕХН.	ГУК	<i>[подпись]</i>	02.85				

21021 26

формат А4



ОБОЗНАЧЕНИЕ	МАРКА	L, мм	МАССА, кг
1.038.1-1.1 010000	1 ПБ 10-1	1030	20
-01	1 ПБ 13-1	1290	25
-02	1 ПБ 16-1	1550	30

1.038.1-1.1 0100 00 СБ

ПЕРЕМЫЧКА  
1 ПБ 10-1; 1 ПБ 13-1;  
1 ПБ 16-1  
СБОРОЧНЫЙ ЧЕРТЕЖ

СТАДИЯ	МАССА	МАСШТАБ
Р	СМ. ТАБЛ.	—
ЛИСТ	ЛИСТОВ 1	

ЖИВ. № ПОДЛ.	ПОДП. И ДАТА	ВЗАМ ИНЖН	
	И. КОНТР.	ГИБЕРМАН	06.84
	НАЧ. ОТД.	РОСИНСКИЙ	05.84
	ГЛ. КОНСТР.	ПАЛЬМАН	04.84
	ГИП	КЛЕПИКОВА	04.84
	РУК. ГРУП.	ГОРЛОВА	03.84
СТ. ТЕХН.	ГУК	02.84	

ЦНИИЭП ЖИЛИЩА

21021 27

формат А4

21021  
 28  
 формат А4

ФОРМАТ	ЗОНА	Поз.	ОБОЗНАЧЕНИЕ	НАИМЕНОВАНИЕ	КОЛ. НА ИСПОЛН. 1.038.1-11 020000-										ПРИМЕЧАНИЕ	
					-	01	02	03	04	05						
				<u>ДОКУМЕНТАЦИЯ</u>												
А4			1.038.1-11 020000 СБ	СБОРОЧНЫЙ ЧЕРТЕЖ	×	×	×	×	×	×						
А4			1.038.1-11 000000 ТО	ТЕХНИЧЕСКОЕ ОПИСАНИЕ	×	×	×	×	×	×						
А4			1.038.1-11 000000 РМ	ВЕДОМОСТЬ РАСХОДА МАТЕРИАЛОВ	×	×	×	×	×	×						
				<u>СБОРОЧНЫЕ ЕДИНИЦЫ</u>												
А4	1		1.038.1-11 020100	КАРКАС КР4	1	1										
			- 01	КАРКАС КР5			1	1								
			- 02	КАРКАС КР6					1	1						
				<u>ДЕТАЛИ</u>												
А4	2		1.038.1-11 020001	ПЕТЛЯ СТРОПОВОЧНАЯ П1		2		2		2						
				<u>МАТЕРИАЛЫ</u>												
				БЕТОН МАРКИ М 200	0,017	0,017	0,022	0,022	0,026	0,026						м <sup>3</sup>

И. КОНТР.	ГИБЕРМАН	<i>ASL</i>	06.84
НАЧ. ОТА.	РОДИНСКИЙ	<i>22</i>	05.84
П.А. КОНСТ.	ПАЛЬМАН	<i>000005</i>	04.84
ГИ П	КЛЕЛИКОВА	<i>Кле</i>	04.84
РУК. ГРУП.	ГОРЛОВА	<i>26</i>	03.84
СТ. ТЕХН.	ГУК	<i>06.7408</i>	02.85

1.038.1-11 020000

ПЕРЕМЫЧКА  
 2ПБ 10-1; 2ПБ 10-1-н;  
 2ПБ 13-1; 2ПБ 13-1-н;  
 2ПБ 16-2; 2ПБ 16-2-н

СТАДИЯ	ЛИСТ	ЛИСТОВ
Р		1
ЦНИИЭП ЖИЛИЩА		

Рис.1

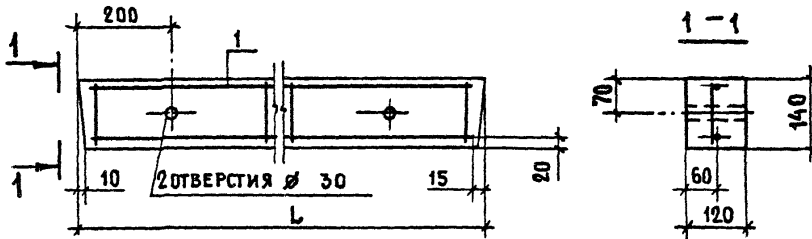
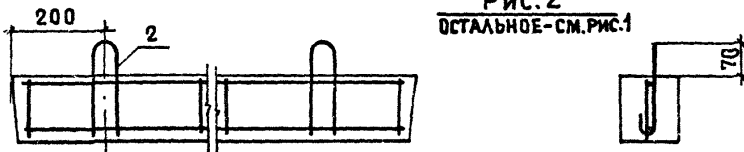


Рис.2  
ОСТАЛЬНОЕ-СМ.РИС.1



ОБОЗНАЧЕНИЕ	МАРКА	Рис.	Л, мм	МАССА, кг
1.038.1-1.1 020000	2 ПБ 10-1	1	1030	43
-01	2 ПБ 10-1-п	2		
-02	2 ПБ 13-1	1	1290	54
-03	2 ПБ 13-1-п	2		
-04	2 ПБ 16-2	1	1550	65
-05	2 ПБ 16-2-п	2		

ИНВ. № ПОДЛ. ПОДАТЬ И ДАТА

ВЗАМ. ИНВ. №

ИНВ. № ПОДЛ. ПОДАТЬ И ДАТА

1.038.1-1.1 020000 СБ

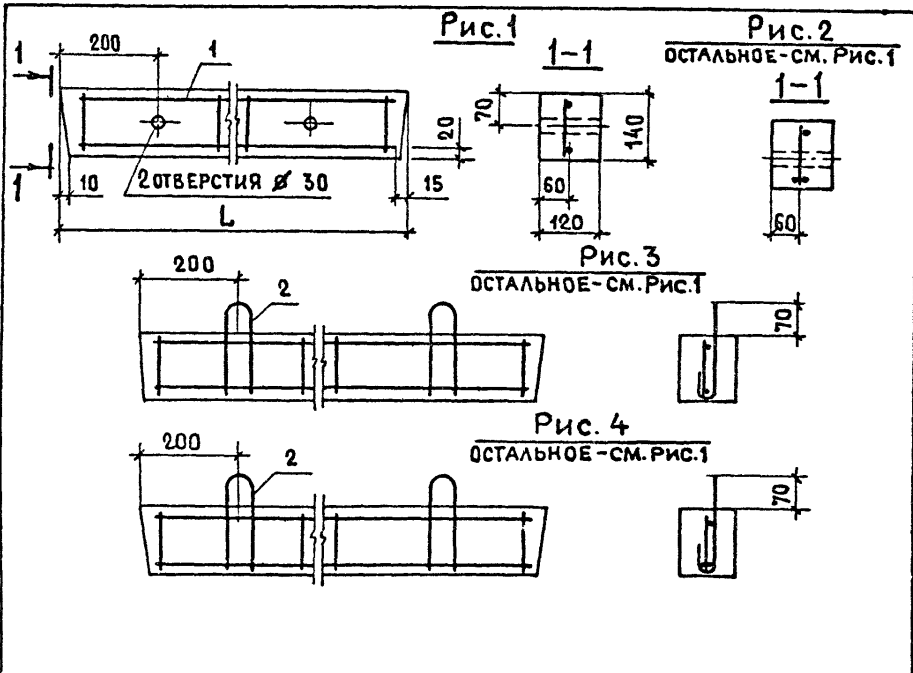
И. КОНТР.	ГИБЕРМАН	<i>[Signature]</i>	06.84
НАЧ. ОУД.	РОСИНСКИЙ	<i>[Signature]</i>	05.84
Л. КОНСТР.	ПАЛЬМАН	<i>[Signature]</i>	04.84
ГИП	КЛЕПИКОВА	<i>[Signature]</i>	04.84
РУК. ГРУП.	ГОРЛОВА	<i>[Signature]</i>	05.84
СТ. ТЕХН.	ГУК	<i>[Signature]</i>	03.85

ПЕРЕМЫЧКА  
2ПБ10-1; 2ПБ10-1-п; 2ПБ13-1;  
2ПБ13-1-п; 2ПБ16-2; 2ПБ16-2-п  
СБОРОЧНЫЙ ЧЕРТЕЖ

СТАДИЯ	МАССА	МАСШТАБ
Р	СМ. ТАБЛ.	1:10
ЛИСТ	ЛИСТОВ 1	
ЦНИИЭП ЖИЛИЩА		

21021 30 формат А4

ФОРМАТ	ЗОНА	ПОЗ.	ОБОЗНАЧЕНИЕ	НАИМЕНОВАНИЕ	КОЛ. НА ИСПОЛН. 1.038.1-1.1 030000-										ПРИМЕЧАНИЕ		
					-	01	02	03									
				<u>ДОКУМЕНТАЦИЯ</u>													
А4			1.038.1-1.1 030000 СБ	СБОРОЧНЫЙ ЧЕРТЕЖ	×	×	×	×									
А4			1.038.1-1.1 000000 Т0	ТЕХНИЧЕСКОЕ ОПИСАНИЕ	×	×	×	×									
А4			1.038.1-1.1 000000 РМ	ВЕДОМОСТЬ РАСХОДА МАТЕРИАЛОВ	×	×	×	×									
				<u>СБОРОЧНЫЕ ЕДИНИЦЫ</u>													
А4	1		1.038.1-1.1 020100 - 03	КАРКАС КР7	1	1											
			- 04	КАРКАС КР8				1	1								
				<u>ДЕТАЛИ</u>													
А4	2		1.038.1-1.1 020001	ПЕЛЯ СТРОПОВОЧНАЯ П1		2		2									
				<u>МАТЕРИАЛЫ</u>													
				БЕТОН МАРКИ М 200	0,028	0,028	0,033	0,033									м <sup>3</sup>
					<b>1.038.1-1.1 030000</b>												
Н. КОНТР. ГИБЕРМАН <i>Гиб</i> 06.84					<b>ПЕРЕМЫЧКА</b> 2 ПБ 17-2; 2 ПБ 17-2-п. 2 ПБ 19-3; 2 ПБ 19-3-п.					СТАДИЯ		ЛИСТ	ЛИСТОВ				
НАЧ. ОТА РОСИНСКИЙ <i>Рос</i> 05.84										Р			1				
БЛ. КОНСТР. ПАЛЬМАН <i>Паль</i> 04.84										<b>ЦНИИЭП ЖИЛИЩА</b>							
ГИП. КЛЕПИКОВА <i>Клеп</i> 04.84																	
РУК. ГРУПП. ГОРЛОВА <i>Горл</i> 03.84																	
СТ. ТЕХН. ГУК <i>Гук</i> 03.85																	



ОБОЗНАЧЕНИЕ	МАРКА	Рис.	L, мм	МАССА, КГ
1.038.1-1.1 030000	2 ПБ 17-2	1	1680	71
-01	2 ПБ 17-2-н	3		
-02	2 ПБ 19-3	2	1940	81
-03	2 ПБ 19-3-н	4		

Имя и ПОДПИСЬ и ДАТА ВЗАМ. ИВ. Ж.

1.038.1-1.1 030000 СБ					
ПЕРЕМЫЧКА			СТАДИЯ	МАССА	МАСШТАБ
2 ПБ 17-2; 2 ПБ 17-2-н;			Р	СМ. ТАБА.	1:10
2 ПБ 19-3; 2 ПБ 19-3-н			ЛИСТ		
СБОРОЧНЫЙ ЧЕРТЕЖ			ЛИСТОВ 1		
			ЦНИИЭП ЖИЛИЩА		
Н. КОНТР.	ГИБЕРМАН	06.87			
НАЧ. ОТА	РОСИНСКИЙ	05.87			
ГЛАВ. КОНСТР.	ПАЛЬМАН	05.87			
ГИП	КЛЕПИКОВА	05.87			
РУК. ГРУП	ГОРЛОВА	03.87			
СТ. ТЕХН.	ГУК	03.87			

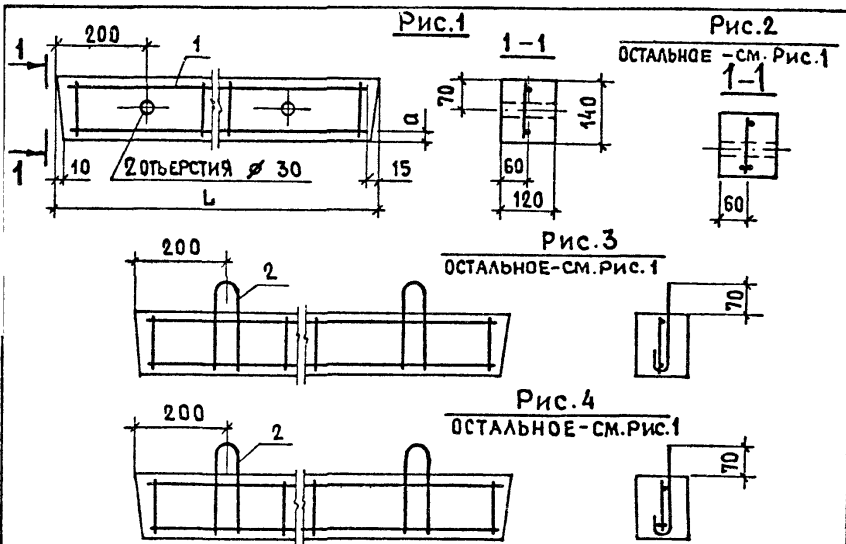
21021 31 формат А4



21021 32  
 формат Д4

ФОРМАТ	ЗОНА	Поз.	ОБОЗНАЧЕНИЕ	НАИМЕНОВАНИЕ	КОЛ. НА ИСПОЛН. 1.038.1-1.1 040000-										ПРИМЕЧАНИЕ		
					-	01	02	03	04	05							
				<u>ДОКУМЕНТАЦИЯ</u>													
А4			1.038.1-1.1 040000 СБ	СБОРОЧНЫЙ ЧЕРТЕЖ	x	x	x	x	x	x							
А4			1.038.1-1.1 000000 ТО	ТЕХНИЧЕСКОЕ ОПИСАНИЕ	x	x	x	x	x	x							
А4			1.038.1-1.1 000000 РМ	ВЕДОМОСТЬ РАСХОДА МАТЕРИАЛОВ	x	x	x	x	x	x							
				<u>СБОРОЧНЫЕ ЕДИНИЦЫ</u>													
А4	1		1.038.1-1.1 020100 - 05	КАРКАС КР9	1	1											
			- 06	КАРКАС КР10			1	1									
			- 07	КАРКАС КР11					1	1							
				<u>ДЕТАЛИ</u>													
А4	2		1.038.1-1.1 020001	ПЕТАЯ СТОПОВОЧНАЯ П1		2		2		2							
				<u>МАТЕРИАЛЫ</u>													
				БЕТОН МАРКИ М200	0,037	0,037	0,041	0,041	0,044	0,044							м <sup>3</sup>

				1.038.1-1.1 040000						
Н. КОНТР.	ГИБЕРМАН	<i>[подпись]</i>	06.84	ПЕРЕМЫЧКА 2 ПБ 22-3; 2 ПБ 22-3-н; 2 ПБ 25-3; 2 ПБ 25-3-н; 2 ПБ 26-4; 2 ПБ 26-4-н				СТАДИЯ	ЛИСТ	ЛИСТОВ
НАЧ. ОТА.	РОСИНСКИЙ	<i>[подпись]</i>	06.84					Р		1
И. КОНСТР.	ПАЛЬМАН	<i>[подпись]</i>	06.84					ЦНИИЭП ЖИЛИЩА		
ГИП	КЛЕПИКОВА	<i>[подпись]</i>	06.84							
РУК. ГРУП.	ГОРЛОВА	<i>[подпись]</i>	03.84							
СТ. ТЕХН.	ГУК	<i>[подпись]</i>	03.84							



ОБОЗНАЧЕНИЕ	МАРКА	Рис.	а, мм	Л, мм	МАССА, КГ
1.038.1-1.1 040000	2 ПБ 22-3	1	19	2200	92
-01	2 ПБ 22-3-п	3	19	2200	92
-02	2 ПБ 25-3	1	20	2460	103
-03	2 ПБ 25-3-п	3	20	2460	103
-04	2 ПБ 26-4	2	19	2590	109
-05	2 ПБ 26-4-п	4	19	2590	109

Инв.№ подл. Подпись и дата Взам. инв.№

1.038.1-1.1 040000 СБ

		ПЕРЕМЫЧКА		СТАДИЯ	МАССА	МАСШТАБ
И. КОНТ.	ГИБЕРМАН	2 ПБ 22-3; 2 ПБ 22-3-п;	СБОРОЧНЫЙ ЧЕРТЕЖ	Р	СМ. ТАБЛ.	1:10
НАЧ. ОТА	РОСИНСКИЙ	2 ПБ 25-3; 2 ПБ 25-3-п;				
ГЛ. КОНСТ.	ПАЛЬМАН	2 ПБ 26-4; 2 ПБ 26-4-п				
ГИП	КЛЕПИКОВА			ЛИСТ	ЛИСТОВ 1	
РУК. ГРУП	ГОРЛОВА			ЦНИИЭП жилища		
СТ. ТЕХН.	ГУК					

21021 34  
формат А4

Форма	Зона	Поз.	ОБОЗНАЧЕНИЕ	НАИМЕНОВАНИЕ	Кол. на исполн. 1.038.1-1.1 050 000-										ПРИМЕЧАНИЕ		
					-	01	02	03									
				<u>ДОКУМЕНТАЦИЯ</u>													
А4			1.038.1-1.1 050000 СБ	СБОРОЧНЫЙ ЧЕРТЕЖ	×	×	×	×									
А4			1.038.1-1.1 000000 ТО	ТЕХНИЧЕСКОЕ ОПИСАНИЕ	×	×	×	×									
А4			1.038.1-1.1 000000 РМ	ВЕДОМОСТЬ РАСХОДА МАТЕРИАЛОВ	×	×	×	×									
				<u>СБОРОЧНЫЕ ЕДИНИЦЫ</u>													
А4	1		1.038.1-1.1 020100 - 08	КАРКАС КР12	1	1											
			- 09	КАРКАС КР13				1	1								
				<u>ДЕТАЛИ</u>													
А4	2		1.038.1-1.1 020001	ПЕЛЯ СТРОПОВОЧНАЯ П1		2		2									
				<u>МАТЕРИАЛЫ</u>													
				БЕТОН МАРКИ М200	0,048	0,048	0,05	0,05									м <sup>3</sup>
					1.038.1-1.1 050000												
					И. КОНТР. ИБЕРМАН <i>Иберман</i> 06.84					ПЕРЕМЫЧКА					СТАДИЯ Лист Листов		
					НАЧ. ОТД. РОСИНСКИЙ <i>Росинский</i> 06.84					2 ПБ 29-4; 2 ПБ 29-4-п;					Р 1		
					ГЛ. КОНСТР. ПАЛЬМАН <i>Пальман</i> 04.84					2 ПБ 30-4; 2 ПБ 30-4-п					ЦНИИЭП ЖИЛИЩА		
					ГИП. КЛЕПИКОВА <i>Клепикова</i> 04.84												
					РУК. ГРУП. ГОРЛОВА <i>Горлова</i> 03.84												
					СТ. ТЕХН. ГУК <i>Гук</i> 03.85												

Рис.1

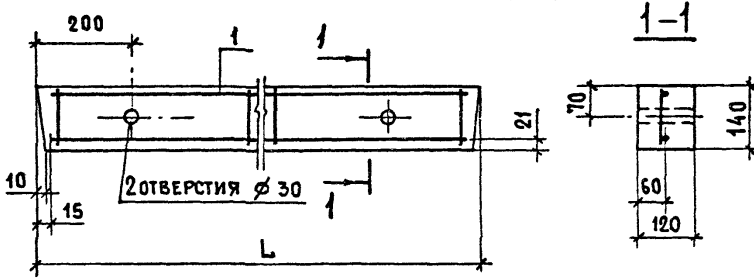
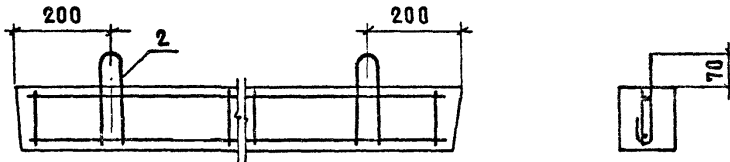


Рис.2

ОСТАЛЬНОЕ-СМ.РИС.1



ОБОЗНАЧЕНИЕ	МАРКА	Рис.	L, мм	МАССА, кг
1.038.1-1.1 050000	2 ПБ 29-4	1	2850	120
-01	2 ПБ 29-4-п	2	2850	120
-02	2 ПБ 30-4	1	2980	125
-03	2 ПБ 30-4-п	2	2980	125

ИНВ. № ПОДЛ. ПОДПИСЬ И ДАТА ВЗАМ. ИНВ. №

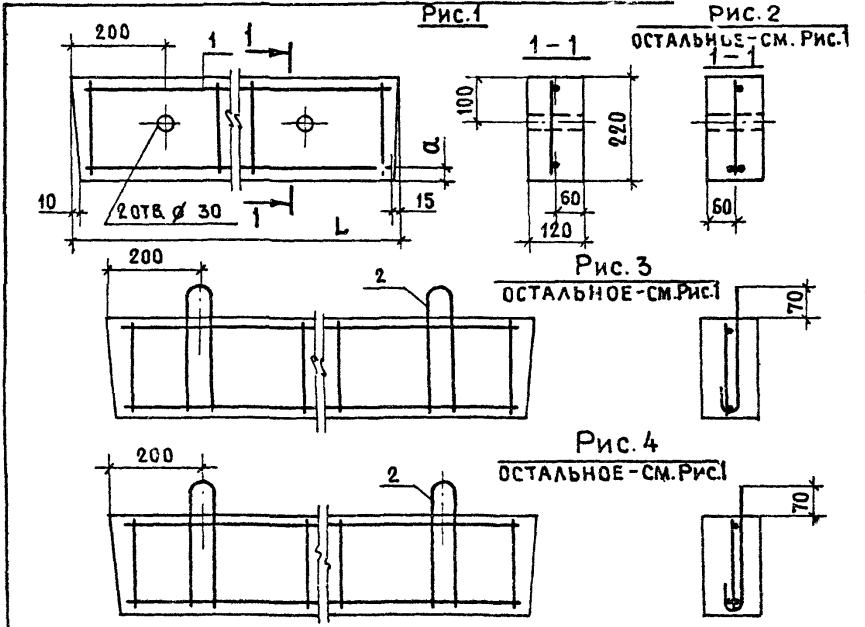
1.038.1-1.1 050000 СБ				СТАДИЯ	МАССА	МАСШТАБ
И. КОНТР.	ИБЕРМАН	<i>[Signature]</i>	06.87	Р	СМ. ТАБЛ.	1:10
НАЧ. ОТА	РОСИНСКИЙ	<i>[Signature]</i>	05.87			
ГЛ. КОНСТ.	ПАЛЬМАН	<i>[Signature]</i>	04.87	ЛИСТ ЛИСТОВ 1		
ГИП	КЛЕПИКОВА	<i>[Signature]</i>	04.87	УНИИЭПЖИЛИЩА		
РУК. ГРУП.	ГОРЛОВА	<i>[Signature]</i>	03.84			
СТ. ТЕХН.	ГУК	<i>[Signature]</i>	03.85			

ПЕРЕМЫЧКА  
2 ПБ 29-4; 2 ПБ 29-4-п;  
2 ПБ 30-4; 2 ПБ 30-4-п  
СБОРОЧНЫЙ ЧЕРТЕЖ

ФОРМАТ	ЗОНА	ПОЗ.	ОБОЗНАЧЕНИЕ	НАИМЕНОВАНИЕ	КОЛ. НА ИСПОЛН. 1.038.1-1.1 060000-							ПРИМЕЧАНИЕ
					-	01	02	03	04	05		
				<u>ДОКУМЕНТАЦИЯ</u>								
A4			1.038.1-1.1 060000 СБ	СБОРОЧНЫЙ ЧЕРТЕЖ	X	X	X	X	X	X		
A4			1.038.1-1.1 000000 ТО	ТЕХНИЧЕСКОЕ ОПИСАНИЕ	X	X	X	X	X	X		
A4			1.038.1-1.1 000000 РМ	ВЕДОМОСТЬ РАСХОДА МАТЕРИАЛОВ	X	X	X	X	X	X		
				<u>СБОРОЧНЫЕ ЕДИНИЦЫ</u>								
A4	1		1.038.1-1.1 060000 - 03	КАРКАС КР 17	1	1						
			- 04	КАРКАС КР 18			1	1				
			- 05	КАРКАС КР 19					1	1		
				<u>ДЕТАЛИ</u>								
A4	2		1.038.1-1.1 020001-01	ПЕТЛЯ СТРОПОВОЧНАЯ П2		2		2		2		
				<u>МАТЕРИАЛЫ</u>								
				БЕТОН МАРКИ М200	0048	0048	0055	0055	0065	0065		м <sup>3</sup>

формат А4  
 210x21 36

1.038.1-1.1 060000			
Н. КОНТР.	ИБЕРМАЧ	<i>[Signature]</i>	06.84
НАЧ. ОТА	РОСИНСКИЙ	<i>[Signature]</i>	01.84
ГЛ. КОНСТР.	ПАЛЬМАН	<i>[Signature]</i>	04.84
ГИП	КЛЕПИКОВА	<i>[Signature]</i>	04.84
РУК. ГРУП	ГОРЛОВА	<i>[Signature]</i>	02.84
СТ. ТЕХН.	ГУК	<i>[Signature]</i>	03.85
ПЕРЕМЫЧКА			
			3 ПБ 18-8; 3 ПБ 18-8-п;
			3 ПБ 21-8; 3 ПБ 21-8-п;
			3 ПБ 25-8; 3 ПБ 25-8-п.
СТАДИИ	ЛИСТ	ЛИСТОВ	
Р		1	
ЦНИИЭП ЖИЛИЩА			



ОБОЗНАЧЕНИЕ	МАРКА	Рис.	L, мм	α, мм	МАССА, КГ
1.038.1-1.1 060000	ЗПБ 18-8	1	1810	20	119
-01	ЗПБ 18-8-п	3	1810	20	119
-02	ЗПБ 21-8	2	2070	20	137
-03	ЗПБ 21-8-п	4	2070	20	137
-04	ЗПБ 25-8	1	2460	20	162
-05	ЗПБ 25-8-п	3	2460	20	162

ИВ. № ПОДАЧ. ПОДАТЬ И ДАТА ВЗАМ. ИНВН

1.038.1-1.1 060000 СБ			
ПЕРЕМЫЧКА			
ЗПБ 18-8; ЗПБ 18-8-п; ЗПБ 21-8; ЗПБ 21-8-п; ЗПБ 25-8; ЗПБ 25-8-п			
СБОРОЧНЫЙ ЧЕРТЕЖ			
СТАДИЯ		МАССА	МАСШТАБ
Р		СМ. ТАБЛ.	4:10
ЛИСТ		ЛИСТОВ 1	
ЦНИИЭП ЖИЛИЩА			

21021 38  
 формат А4

ФОРМАТ	ЗОНА	Поз.	ОБОЗНАЧЕНИЕ	НАИМЕНОВАНИЕ	КОЛ. НА ИСПОЛН. 1.038.1-1.1 070000-								ПРИМЕЧАНИЕ		
					-	01	02	03							
				<u>Документация</u>											
А4			1.038.1-1.1 070000 СБ	СБОРОЧНЫЙ ЧЕРТЕЖ	×	×	×	×							
А4			1.038.1-1.1 000000 ТО	ТЕХНИЧЕСКОЕ ОПИСАНИЕ	×	×	×	×							
А4			1.038.1-1.1 000000 РМ	ВЕДОМОСТЬ РАСХОДА МАТЕРИАЛОВ	×	×	×	×							
				<u>СБОРОЧНЫЕ ЕДИНИЦЫ.</u>											
А4	1		1.038.1-1.1 060000 - 06	КАРКАС КР 20	1	1									
			- 07	КАРКАС КР 21			1	1							
				<u>ДЕТАЛИ</u>											
А4	2		1.038.1-1.1 020001 - 01	ПЕТЛЯ СТРОПОВОЧНАЯ П2		2		2							
				<u>МАТЕРИАЛЫ</u>											
				БЕТОН МАРКИ М200	0,072	0,072	0,079	0,079							м <sup>3</sup>
					1.038.1-1.1 070000										
					И КОНТР. ГИБЕРМАН <i>Гиб</i> 06.84 НАЧ.ОТД РОСИНСКИЙ <i>Рос</i> 04.84 Д.КОНСТР. ПАЛЬМАН <i>Паль</i> 04.84 ГИП КЛЕПИКОВА <i>Клеп</i> 04.84 РУК ГРУП ГОРЛОВА <i>Гор</i> 03.84 С.Т.ТЕХН. ГУК <i>Гук</i> 03.85							ПЕРЕМЫЧКА 3 ПБ 27-8; 3 ПБ 27-8-п; 3 ПБ 30-8; 3 ПБ 30-8-п			СТАДИЯ ЛИСТ ЛИСТОВ Р 1 1
					ЦНИИЭП ЖИЛИЩА										

Рис. 1

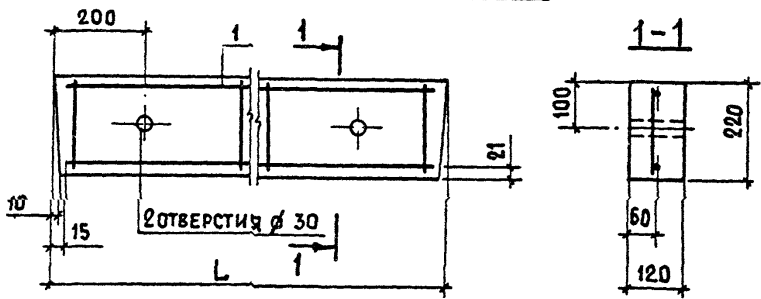
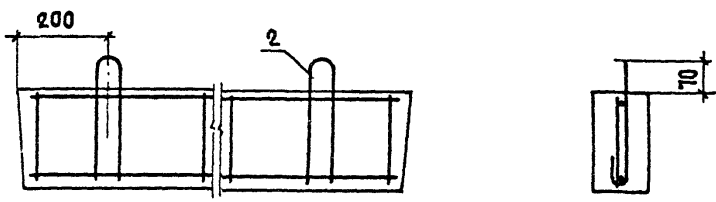


Рис. 2

ОСТАЛЬНОЕ - СМ. РИС. 1



ОБОЗНАЧЕНИЕ	МАРКА	Рис.	Л, мм	МАССА, кг
1.038.1-1.1 070000	З ПБ 27-8	1	2720	180
- 01	З ПБ 27-8-п	2	2720	180
- 02	З ПБ 30-8	1	2980	197
- 03	З ПБ 30-8-п	2	2980	197

ИВ № ПОДА | ПОДПИСЬ И ДАТА | ВЗАИМ. №

				1.038.1-1.1 070000 СБ		
				ПЕРЕМЫЧКА З ПБ 27-8; З ПБ 27-8-п; З ПБ 30-8; З ПБ 30-8-п СБОРОЧНЫЙ ЧЕРТЕЖ		
				СТАДИЯ	МАССА	МАСШТАБ
				Р	СМ. ТАБЛ.	1:10
				ЛИСТ	ЛИСТОВ 1	
				ЦНИИЭП ЖИЛИЩА		

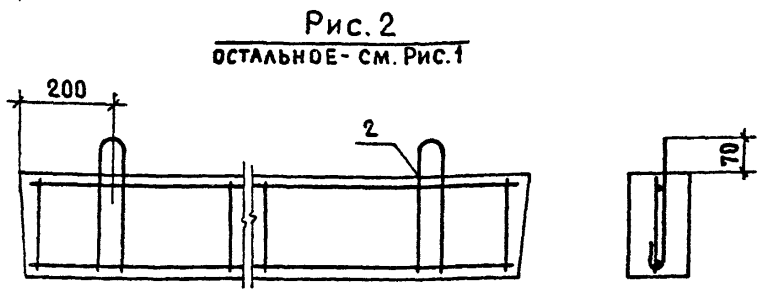
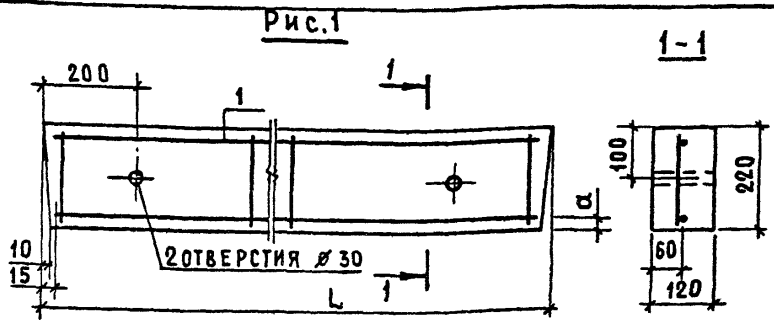
И. КОМТР.	ГИБЕРМАН	<i>[Signature]</i>	06.84
НАЧ. ОТА	РОСИНСКИЙ	<i>[Signature]</i>	05.84
Л. КОНСТР.	ПАЛЬМАН	<i>[Signature]</i>	07.84
ГМП	КЛЕПИКОВА	<i>[Signature]</i>	07.84
Рук. групп.	ГОРЛОВА	<i>[Signature]</i>	03.84
СТ. ТЕХН.	ГУК	<i>[Signature]</i>	04.85



44  
 форма  
 40  
 21021

ФОРМАТ	ЗОНА	ПОЗ.	ОБОЗНАЧЕНИЕ	НАИМЕНОВАНИЕ	КОЛ. НА ИСПОЛН. 1.038.1-1.1 080000-							ПРИМЕЧАНИЕ
					-	01	02	03	04	05		
				<u>ДОКУМЕНТАЦИЯ</u>								
А4			1.038.1-1.1 080000 СБ	СБОРОЧНЫЙ ЧЕРТЕЖ	×	×	×	×	×	×		
А4			1.038.1-1.1 000000 ТО	ТЕХНИЧЕСКОЕ ОПИСАНИЕ	×	×	×	×	×	×		
А4			1.038.1-1.1 000000 РМ	ВЕДОМОСТЬ РАСХОДА МАТЕРИАЛОВ	×	×	×	×	×	×		
				<u>СБОРОЧНЫЕ ЕДИНИЦЫ</u>								
А4	1		1.038.1-1.1 060100	КАРКАС КР14	1	1						
			- 01	КАРКАС КР15			1	1				
			- 02	КАРКАС КР16					1	1		
				<u>ДЕТАЛИ</u>								
А4	2		1.038.1-1.1 020001-02	ПЕЛЯ СТРОПОВЧНАЯ	2		2		2			
				<u>МАТЕРИАЛЫ</u>								
				БЕТОН МАРКИ М200	0,089	0,089	0,096	0,096	0,103	0,103		м <sup>3</sup>

1.038.1-1.1 080000			
Н. КОНТР.	ИБЕРМАН	<i>[подпись]</i>	06 84
НАЧ. ОУД.	РОСИНСКИЙ	<i>[подпись]</i>	05 84
ЛА КОНСТР.	ПАЛЬМАН	<i>[подпись]</i>	04 84
ГИП	КЛЕПИКОВА	<i>[подпись]</i>	04 84
РУК. ГРУП.	ГОРЛОВА	<i>[подпись]</i>	03 84
СТ. ТЕХН.	ГУК	<i>[подпись]</i>	03 84
ПЕРЕМЫЧКА			
		3 ПБ 34-4; 3 ПБ 34-4-п;	
		3 ПБ 36-4; 3 ПБ 36-4-п;	
		3 ПБ 39-8; 3 ПБ 39-8-п	
		СТАДИЯ	ЛИСТ
		Р	1
ЦНИИЭП ЖИЛИЩА			



ОБОЗНАЧЕНИЕ	МАРКА	Рис.	L, мм	a, мм	МАССА, кг
1.038.1-1.1 080000	З ПБ 34-4	1	3370	20	222
-01	З ПБ 34-4-п	2			
-02	З ПБ 36-4	1	3530	21	240
-03	З ПБ 36-4-п	2			
-04	З ПБ 39-8	1	3890	27	257
-05	З ПБ 39-8-п	2			

ИНВ. № ПОДА ПОДПИСЬ И ДАТА ВЗАМ. ИНВ. №					1.038.1-1.1 080000 СБ		
					ПЕРЕМЫЧКА		
					3 ПБ 34-4; 3 ПБ 34-4-п; 3 ПБ 36-4; 3 ПБ 36-4-п; 3 ПБ 39-8; 3 ПБ 39-8-п		
					СБОРОЧНЫЙ ЧЕРТЕЖ		
					СТАДИЯ	МАССА	МАСШТАБ
					Р	СМ. ТАБЛ.	1:10
				ЛИСТ	ЛИСТОВ 1		
				ЦНИИЭП ЖИЛИЩА			

21021 41  
формат А4

ФОРМА	ЗОНА	ПОЗ.	ОБОЗНАЧЕНИЕ	НАИМЕНОВАНИЕ	КОД. НА ИСПОЛН. 1.038.1-11 090000-										ПРИМЕЧАНИЕ	
					-	01	02	03	04	05						
				<u>ДОКУМЕНТАЦИЯ</u>												
АЧ			1.038.1-1.1 090000 СБ	СБОРОЧНЫЙ ЧЕРТЕЖ	×	×	×	×	×	×						
АЧ			1.038.1-1.1 000000 ТО	ТЕХНИЧЕСКОЕ ОПИСАНИЕ	×	×	×	×	×	×						
АЧ			1.038.1-1.1 000000 РМ	ВЕДОМОСТЬ РАСХОДА МАТЕРИАЛОВ	×	×	×	×	×	×						
				<u>СБОРОЧНЫЕ ЕДИНИЦЫ</u>												
АЧ	1		1.038.1-1.1 060100-08	КАРКАС КР 22	1	1										
			-09	КАРКАС КР 23			1	1								
АЧ			1.038.1-1.1 090100	КАРКАС КР 24					1	1						
				<u>ДЕТАЛИ</u>												
АЧ	2		1.038.1-1.1 020001-01	ПЕТЛЯ СТРОПОВОЧНАЯ П2		2		2		2						
				<u>МАТЕРИАЛЫ</u>												
				БЕТОН МАРКИ М 200	0034	0034	0041	0041	0048	0048						М <sup>3</sup>

21021 42

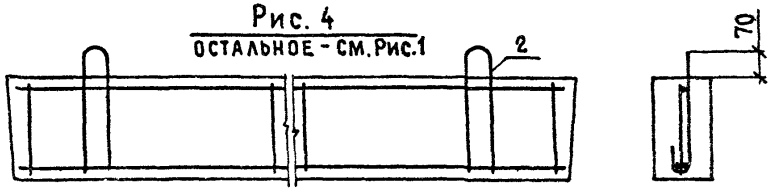
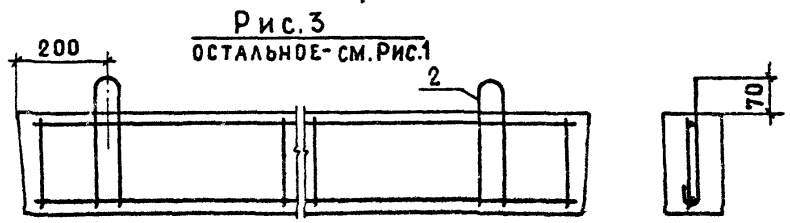
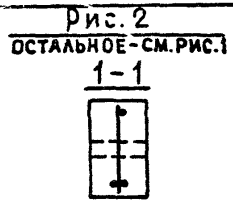
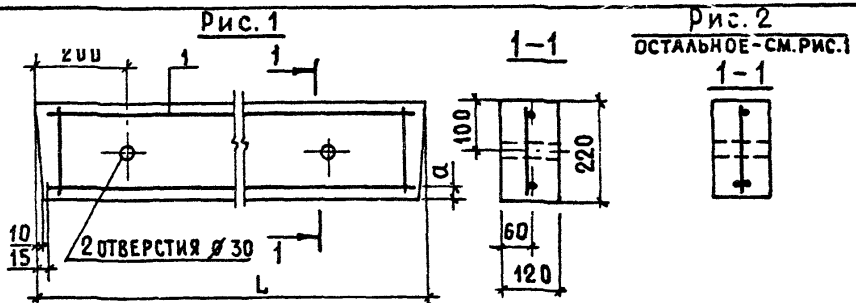
формат А4

И.КОНТР.	ГИБЕРМАН	<i>gib</i>	06.84
И.АЧ.ОТД.	РОСИНСКИЙ	<i>ros</i>	05.84
И.АЧ.КОНСТР.	ПАЛЬМАН	<i>pal</i>	04.84
ГИП	КАЕЛИКОВА	<i>kae</i>	04.84
РУК.ГРУП	ГОРЛОВА	<i>gor</i>	03.84
СТ.ТЕХН.	ГУК	<i>guk</i>	03.85

1.038.1-1.1 090000

**ПЕРЕМЫЧКА**  
 3 ПБ 13-37; 3 ПБ 13-37-п;  
 3 ПБ 16-37; 3 ПБ 16-37-п;  
 3 ПБ 18-37; 3 ПБ 18-37-п

СТАДИЯ	ЛИСТ	ЛИСТОВ
Р		1
ЦНИИЭП ЖИЛИЩА		



ОБОЗНАЧЕНИЕ	МАРКА	Рис.	L, мм	а, мм	МАССА, КГ
1.038.1-1.1 090000	З ПБ 13-37	1	1290	21	85
-01	З ПБ 13-37-п	3			
-02	З ПБ 16-37	1	1550	22	102
-03	З ПБ 16-37-п	3			
-04	З ПБ 18-37	2	1810	21	119
-05	З ПБ 18-37-п	4			

Инв. № подл. Подпись и дата. Взам. инв. №

				1.038.1-1.1 090000 СБ		
				ПЕРЕМЫЧКА		
				СТАДИЯ МАССА МАСШТАБ		
И. КОНТР.	ГИБЕРМАН	<i>[Signature]</i>	06.84	Р	СМ. ТАБЛ.	1:10
НАЧ. ОТД.	РОСИНСКИЙ	<i>[Signature]</i>	01.84			
				СБОРОЧНЫЙ ЧЕРТЕЖ		
ГЛ. КОНСТ.	ПАЛЬМАН	<i>[Signature]</i>	04.84	ЛИСТ ЛИСТОВ 1		
ГИП	КЛЕПИКОВА	<i>[Signature]</i>	04.84	ЦНИИЭП ЖИЛИЩА		
РУК. ГРУП.	ГОРЛОВА	<i>[Signature]</i>	03.84			
СТ. ТЕХН.	ГУК	<i>[Signature]</i>	03.84			

Формат	Зона	Поз.	ОБОЗНАЧЕНИЕ	НАИМЕНОВАНИЕ	Кол. на исполн. 1.038.1-1.1 100000-										Примечание	
					-	01	02	03								
				<u>ДОКУМЕНТАЦИЯ</u>												
АУ			1.038.1-1.1 100000 СБ	СБОРОЧНЫЙ ЧЕРТЕЖ	×	×	×	×								
АЧ			1.038.1-1.1 000000 ТО	ТЕХНИЧЕСКОЕ ОПИСАНИЕ	×	×	×	×								
АЧ			1.038.1-1.1 000000 РМ	ВЕДОМОСТЬ РАСХОДА МАТЕРИАЛОВ	×	×	×	×								
				<u>СБОРОЧНЫЕ ЕДИНИЦЫ</u>												
АЧ	1		1.038.1-1.1 100100	КАРКАС КР 25	1	1										
			- 01	КАРКАС КР 26			1	1								
				<u>ДЕТАЛИ</u>												
АЧ	2		1.038.1-1.1 020001-03	ПЕТЛЯ СТРОПОВОЧНАЯ П4		2		2								
				<u>МАТЕРИАЛЫ</u>												
				БЕТОН МАРКИ М 200	0,104	0,104	0,154	0,154								м <sup>3</sup>

21021  
4ч

формат А4

И. КОНТР.	ГИБЕРМАН	<i>Гиб</i>	06.84
И. АЧ. ОДА	РОСИНСКИЙ	<i>Рос</i>	05.84
ГЛАВ. КОНСТР.	ПАЛЬМАН	<i>Паль</i>	04.84
ГИП	КЛЕПИКОВА	<i>Клеп</i>	04.84
РУК. ГРУП	ГОРЛОВА	<i>Горл</i>	03.84
СТ. ТЕХН.	ГУК	<i>Гук</i>	03.84

1.038.1-1.1 10 0000

ПЕРЕМЫЧКА  
4 ПБ 30-4; 4 ПБ 30-4-п;  
4 ПБ 44-8; 4 ПБ 44-8-п

СТАДИЯ	ЛИСТ	ЛИСТОВ
Р		1
ЦНИИЭП ЖИЛИЩА		

Рис.1

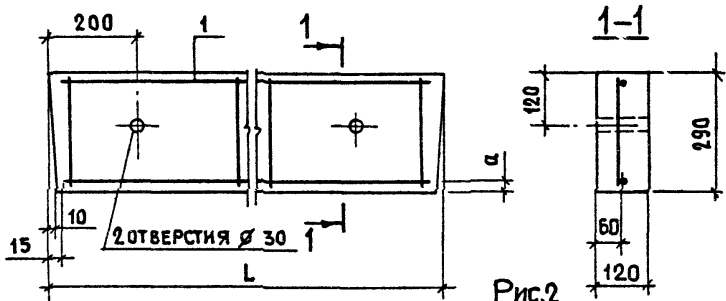
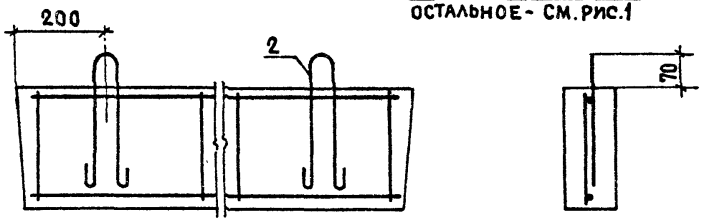


Рис.2

ОСТАЛЬНОЕ - СМ. РИС.1



ОБОЗНАЧЕНИЕ	МАРКА	РИС.	L, мм	a, мм	МАССА, КГ
1.038.1-1.1 100000	4ПБ30-4	1	2980	20	259
-01	4ПБ30-4-п	2	2980	20	259
-02	4ПБ44-8	1	4410	27	384
-03	4ПБ44-8-п	2	4410	27	384

ИВ № ПОДА Подпись и дата Взам. инв. №

				1.038.1-1.1 100000 СБ		
				ПЕРЕМЫЧКА		СТАДИЯ
				4ПБ30-4; 4ПБ30-4-п; 4ПБ44-8; 4ПБ44-8-п		МАССА
				СБОРОЧНЫЙ ЧЕРТЕЖ		МАСШТАБ
Н.КОНТР.	ГИБЕРМАН	<i>[Signature]</i>	06.89	Р	СМ. ТАБЛ.	1:10
НАЧ. ОУД	РОСИНСКИЙ	<i>[Signature]</i>	05.89			
СЛ. КОНСТ.	ПАЛЬМАН	<i>[Signature]</i>	07.89			
ГИП	КЛЕПИКОВА	<i>[Signature]</i>	07.89			
РУК. ГРУП.	ГОРЛОВА	<i>[Signature]</i>	03.84			
СТ. ТЕХН.	ГУК	<i>[Signature]</i>	03.85	ЦНИИЭП жилища		

формат А4  
 210x210 мм

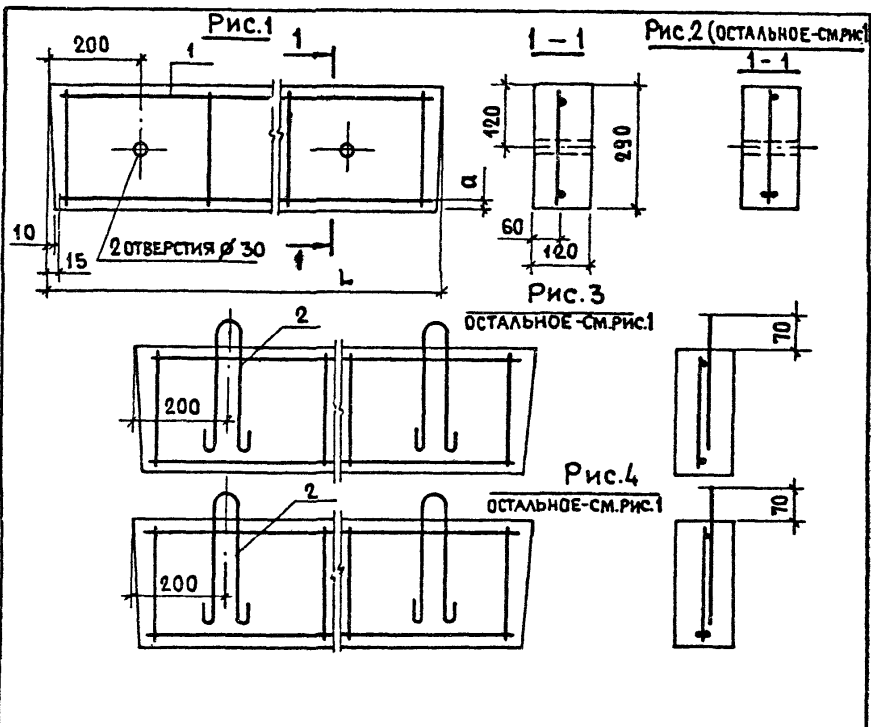
ФОРМАТ	ЗОНА	Поз.	ОБОЗНАЧЕНИЕ	НАИМЕНОВАНИЕ	КОЛ. НА ИСПОЛН. 1.038.1-1.1 110000-								ПРИМЕЧАНИЕ		
					-	01	02	03							
				<u>ДОКУМЕНТАЦИЯ</u>											
А4			1.038.1-1.1 110000 СБ	СБОРОЧНЫЙ ЧЕРТЕЖ	×	×	×	×							
А4			1.038.1-1.1 000000 ТО	ТЕХНИЧЕСКОЕ ОПИСАНИЕ	×	×	×	×							
А4			1.038.1-1.1 000000 РМ	ВЕДОМОСТЬ РАСХОДА МАТЕРИАЛОВ	×	×	×	×							
				<u>СБОРОЧНЫЕ ЕДИНИЦЫ</u>											
А4	1		1.038.1-1.1 100100 - 02	КАРКАС КР 27	1	1									
			- 03	КАРКАС КР 28				1	1						
				<u>ДЕТАЛИ</u>											
А4	2		1.038.1-1.1 020001 - 03	ПЕТЛЯ СТРОПОВОЧНАЯ П4		2		2							
				<u>МАТЕРИАЛЫ</u>											
				БЕТОН МАРКИ М 200	0,167	0,167	0,207	0,207							м <sup>3</sup>

И. КОНТР.	ГИБЕРМАН	01.84
НАЧ. ОТД.	РОСИНСКИЙ	05.84
П. КОНСТ.	ПАЛЬМАН	04.84
ГИП	КЛЕПИКОВА	04.84
РУК. ГРУП.	ГОРЛОВА	03.84
СТ. ТЕХН.	ГУК	03.84

1.038.1-1.1 110000

ПЕРЕМЫЧКА  
 4 ПБ 48-8; 4 ПБ 48-8-п;  
 4 ПБ 60-8; 4 ПБ 60-8-п

СТАДИЯ	ЛИСТ	ЛИСТОВ
Р		1
ЦЕНТРИЗ ЖИЛИЩА		



ОБОЗНАЧЕНИЕ	МАРКА	РИС.	Л ММ	а, ММ	МАССА, КГ
1.038.1-1.1 110000	4ПБ48-8	1	4800	30	418
- 01	4ПБ48-8-п	3	4800	30	418
- 02	4ПБ60-8	2	5960	27	519
- 03	4ПБ60-8-п	4	5960	27	519

Изм. № подл. Подпись и дата Взам. инв. №

1.038.1-1.1 110000 СБ				
ПЕРЕМЫЧКА 4ПБ48-8; 4ПБ48-8-п; 4ПБ60-8; 4ПБ60-8-п СБОРОЧНЫЙ ЧЕРТЕЖ		СТАДИЯ Р	МАССА СМ. ТАБА.	МАСШТАБ 1:10
		ЛИСТ	ЛИСТОВ ?	
		ЦЕНТРОПРОЕКТИНЖИЛИЩА		

21021 47  
Формат А4



Формат А4  
2012 98

ФОРМАТ	ЗОНА	Поз.	ОБОЗНАЧЕНИЕ	НАИМЕНОВАНИЕ	КОЛ. НА ИСПОЛН. 1.038.1-1.1 120000-										ПРИМЕЧАНИЕ		
					-	01	02	03									
				<u>ДОКУМЕНТАЦИЯ</u>													
А4			1.038.1-1.1 120000 СБ	СБОРОЧНЫЙ ЧЕРТЕЖ	×	×	×	×									
А4			1.038.1-1.1 000000 ТО	ТЕХНИЧЕСКОЕ ОПИСАНИЕ	×	×	×	×									
А4			1.038.1-1.1 000000 РМ	ВЕДОМОСТЬ РАСХОДА МАТЕРИАЛОВ	×	×	×	×									
				<u>СБОРОЧНЫЕ ЕДИНИЦЫ</u>													
А4	1		1.038.1-1.1 121000	КАРКАС ПРОСТРАНСТВЕНН.КП1	1	1											
			- 01	КП2				1	1								
				<u>ДЕТАЛИ</u>													
А4	2		1.038.1-1.1 020001-04	ПЕТЛЯ СТРОПОВОЧНАЯ П5		2		2									
				<u>МАТЕРИАЛЫ</u>													
				БЕТОН МАРКИ М200	0,1	0,1	0,114	0,114									М <sup>3</sup>

И.КОНТР	ГИБЕРМАН	<i>[Signature]</i>	01.84
НАЧ. ОУД	РСИНСКИЙ	<i>[Signature]</i>	01.84
А.КОНСТ	ПАЛЬМАН	<i>[Signature]</i>	01.84
ГИП	КАСНИКОВА	<i>[Signature]</i>	01.84
РУК.ГРУПП	ГОРЛОВА	<i>[Signature]</i>	01.84
СТ.ТЕХН.	ГУК	<i>[Signature]</i>	02.85

1.038.1-1.1 120000			
ПЕРЕМЫЧКА			
5 ПБ 18-27;		5 ПБ 18-27-п;	
5 ПБ 21-27;		5 ПБ 21-27-п	
СТАДИЯ ЛИСТ		ЛИСТОВ	
Р		1	
ЩНИЭП ЖИЛИЩА			

Рис.1

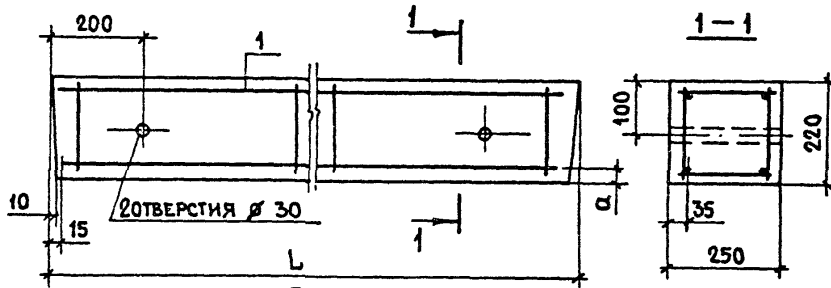
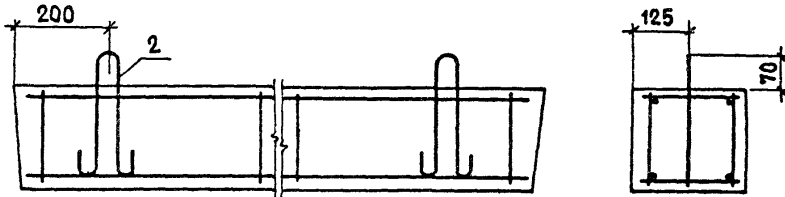


Рис.2

ОСТАЛЬНОЕ - СМ. РИС.1



ОБОЗНАЧЕНИЕ	МАРКА	Рис.	L, мм	a, мм	МАССА, КГ
1.038.1-1.1 120000	5 ПБ 18-27	1	1810	20	250
-01	5 ПБ 18-27-п	2	1810	20	250
-02	5 ПБ 21-27	1	2070	21	285
-03	5 ПБ 21-27-п	2	2070	21	285

Инв. № подл. Подпись г. дата. Взам. инв. №

1.038.1-1.1 120000 СБ		
ПЕРЕМЫЧКА 5 ПБ 18-27; 5 ПБ 18-27-п; 5 ПБ 21-27; 5 ПБ 21-27-п СБОРОЧНЫЙ ЧЕРТЕЖ		СТАДИЯ МАССА МАСШТАБ Р см. ТАБЛ. 1:10
Н. КОНТР.	ИБЕРМАН	06.84
НАЧ. ОТД.	РОСИНСКИЙ	05.84
П. КОНСТ.	ПАЛЬМАН	04.84
ГИП	КЛЕПИКОВА	04.84
РУК. ГРУП.	ГОРЛОВА	03.84
СТ. ТЕХН.	ГУК	03.85
ЛИСТ		ЛИСТОВ 1
ЦИНИЭП		ПЕРЖИЛИЩА

21021 49  
Формат А4

44 шифр  
 05  
 12012

ФОРМАТ	ЗОНА	ПОЗ.	ОБОЗНАЧЕНИЕ	НАИМЕНОВАНИЕ	КОЛ. НА ИСПОЛН. 1.038.1-1.1 130000-										ПРИМЕЧАНИЕ	
					-	01	02	03								
				<u>ДОКУМЕНТАЦИЯ</u>												
А4			1.038.1-1.1 130000 СБ	СБОРОЧНЫЙ ЧЕРТЕЖ	×	×	×	×								
А4			1.038.1-1.1 000000 ТО	ТЕХНИЧЕСКОЕ ОПИСАНИЕ	×	×	×	×								
А4			1.038.1-1.1 000000 РМ	ВЕДОМОСТЬ РАСХОДА МАТЕРИАЛОВ	×	×	×	×								
				<u>СБОРОЧНЫЕ ЕДИНИЦЫ</u>												
А4	1		1.038.1-1.1 121000 - 02	КАРКАС ПРОСТРАНСТВЕН.КПЗ	1	1										
			- 03	КП4			1	1								
				<u>ДЕТАЛИ</u>												
А4	2		1.038.1-1.1 020001-04	ПЕТЛЯ СТРОПОВОЧНАЯ П5		2		2								
				<u>МАТЕРИАЛЫ</u>												
				БЕТОН МАРКИ М200	0,35	0,135	0,135	0,135								м <sup>3</sup>

1.038.1-1.1 130000			
И. КОНТР.	ГИБЕРМАН	<i>[подпись]</i>	06.84
НАЧ. ОТА.	РОСИНСКИЙ	<i>[подпись]</i>	05.84
П. КОНСТР.	ПАЛЬМАН	<i>[подпись]</i>	04.84
ГМП	КЛЕПКОВА	<i>[подпись]</i>	04.84
РУК. ГРУП.	ГОРДОВА	<i>[подпись]</i>	03.84
СТ. ТЕХН.	ГУК	<i>[подпись]</i>	03.85
ПЕРЕМЫЧКА 5ПБ25-37; 5ПБ25-37-п; 5ПБ25-27; 5ПБ25-27-п			СТАИЯ   ЛИСТ   ЛИСТОВ Р     1 ЦНИИЭП ЖИЛИЩА

Рис.1

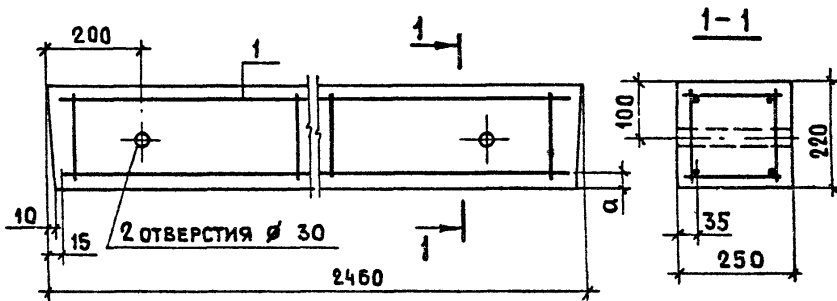
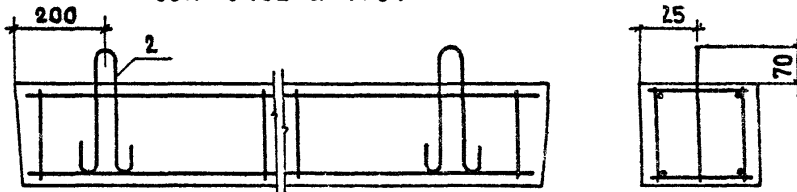


Рис.2

ОСТАЛЬНОЕ - СМ. РИС.1



ОБОЗНАЧЕНИЕ	МАРКА	Рис.	а, мм
1.038.1-1.1 130000	5 ПБ 25-37	1	24
-01	5 ПБ 25-37-н	2	24
-02	5 ПБ 25-27	1	22
-03	5 ПБ 25-27-н	2	22

1.038.1-1.1 130000 СБ

ПЕРЕМЫЧКА

5 ПБ 25-37; 5 ПБ 25-37-н;  
5 ПБ 25-27; 5 ПБ 25-27-н  
СБОРОЧНЫЙ ЧЕРТЕЖ

СТАДИЯ МАССА МАСШТАБ

Р 338 1:10

ЛИСТ ЛИСТОВ 1

ЦНИИЭП ЖИЛИЩА

ИНВ. № ПОДА ПОДПИСЬ И ДАТА ВЗАИМ. ИЛИ ВАР

Н. КОНТР.	ГИБЕРМАН	<i>[Signature]</i>	06.84
НАЧ. ОТД.	РОСИНСКИЙ	<i>[Signature]</i>	05.84
ГЛ. КОНСТ.	ПАЛЬМАН	<i>[Signature]</i>	04.84
ГИП	КЛЕПИКОВА	<i>[Signature]</i>	04.84
РУК. ГРУП	ГОРЛОВА	<i>[Signature]</i>	03.84
СТ. ТЕХН.	ГУК	<i>[Signature]</i>	02.84

21021 51

Формат А4

1001  
 52  
 ШОМДОФ

ФОРМАТ	ЗОНА	Поз.	ОБОЗНАЧЕНИЕ	НА ИМЕНОВАНИЕ	КОЛ. НА ИСПОЛН. 1.038.1-1.1 140000-										ПРИМЕЧАНИЕ		
					-	01	02	03									
				<u>Документация</u>													
А4			1.038.1-1.1 140000 СБ	СБОРОЧНЫЙ ЧЕРТЕЖ	×	×	×	×									
А4			1.038.1-1.1 000000 ТО	ТЕХНИЧЕСКОЕ ОПИСАНИЕ	×	×	×	×									
А4			1.038.1-1.1 000000 РМ	ВЕДОМОСТЬ РАСХОДА МАТЕРИАЛОВ	×	×	×	×									
				<u>СБОРОЧНЫЕ ЕДИНИЦЫ</u>													
А4	1		1.038.1-1.1 141000	КАРКАС ПРОСТРАНСТВЕННЫЙ КПС	1	1											
			- 01	КПБ			1	1									
				<u>ДЕТАЛИ</u>													
А4	2		1.038.1-1.1 020001-04	ПЕТЛЯ СТРОПОВОЧНАЯ П5		2		2									
				<u>МАТЕРИАЛЫ</u>													
				БЕТОН МАРКИ М200	0,15	0,15	0,15	0,15									М <sup>3</sup>

				1.038.1-1.1 140000			
Н.КОНТР.	ГИБЕРМАН	<i>[подпись]</i>	08.84	ПЕРЕМЫЧКА 5 ПБ 27-37; 5 ПБ 27-37-п; 5 ПБ 27-27; 5 ПБ 27-27-п			
ИЗЧ.ОТД.	РОСИНСКИЙ	<i>[подпись]</i>	05.84				
П.КОНСТР.	ПАЛЬМАН	<i>[подпись]</i>	04.84				
ГИП	КЛЕПИКОВА	<i>[подпись]</i>	04.84				
РУК.ГРУП.	ГОРЛОВА	<i>[подпись]</i>	01.84				
СТ.ТЕХН.	ГЭК	<i>[подпись]</i>	03.85	СТАДИЯ		ЛИСТ	ЛИСТОВ
				Р		1	
				ЦНИИЭП жилища			

Рис. 1

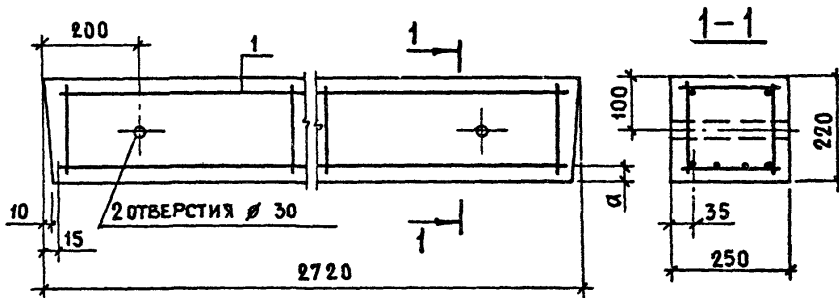
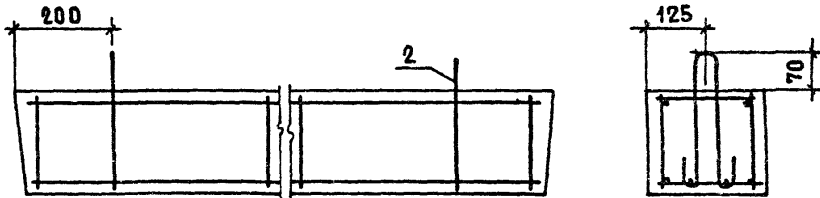


Рис. 2

ОСТАЛЬНОЕ - СМ. РИС. 1



ОБОЗНАЧЕНИЕ	МАРКА	Рис.	а, мм
1.038.1-1.1 140000	5 ПБ 27-37	1	24
- 01	5 ПБ 27-37-н	2	24
- 02	5 ПБ 27-27	1	24
- 03	5 ПБ 27-27-н	2	24

ИНВ. ИСПОД. ПОДПИСЬ И ДАТА. ВЗАМ. ИНВ. №

1.038.1-1.1 140000 СБ			
ПЕРЕМЫЧКА 5 ПБ 27-37; 5 ПБ 27-37-н; 5 ПБ 27-27; 5 ПБ 27-27-н			СТАДИЯ
И. КОНТР. ГИБЕРМАН	08.84	Р	МАССА 375
НАЧ. ОТД. РОСИНСКИЙ	07.84	ЛИСТ	МАСШТАБ 1:10
Л. КОНСТР. ПАЛЬМАН	07.84	ЛИСТОВ 1	
ГИП. КЛЕПИКОВА	07.84	ЦНИИЭП ЖИЛИЩА	
РУК. ГРУП. ГОРЛОВА	03.84		
СТ. ТЕХН. ГУС	03.85		

21021 53

формат А4

форма 14  
 54  
 1301

ФОРМА	ЗОНА	ПОЗ.	ОБОЗНАЧЕНИЕ	НАИМЕНОВАНИЕ	КОЛ. НА ИСПОЛН. 1.038.1-11 150000-				ПРИМЕЧАНИЕ
					-	01	02	03	
				<u>ДОКУМЕНТАЦИЯ</u>					
АЧ			1.038.1-1.1 150000 СБ	СБОРОЧНЫЙ ЧЕРТЕЖ	*	×	×	×	
АЧ			1.038.1-1.1 000000 ТО	ТЕХНИЧЕСКОЕ ОПИСАНИЕ	×	×	×	×	
АЧ			1.038.1-1.1 000000 РМ	ВЕДОМОСТЬ РАСХОДА МАТЕРИАЛОВ	×	×	×	×	
				<u>СБОРОЧНЫЕ ЕДИНИЦЫ</u>					
АЧ	1		1.038.1-1.1 141000-02	КАРКАС ПРОСТРАНСТВЕННЫЙ КЛ7	1	1			
			-03	КЛ8			1	1	
				<u>ДЕТАЛИ</u>					
АЧ	2		1.038.1-1.1 020001-04	ПЕТАЯ СТРОПОВОЧНАЯ П5		2		2	
				<u>МАТЕРИАЛЫ</u>					
				БЕТОН МАРКИ М200	0,164	0,164	0,164	0,164	м <sup>3</sup>

1.038.1-1.1 150000				
И КОНТР	ГИБЕРМАК	<i>[Signature]</i>	06.84	
НАЧ. ОУД	РОСИНСКИЙ	<i>[Signature]</i>	05.84	
ГЛАВ. КОНСТР	ПАЛЬМАН	<i>[Signature]</i>	04.84	
ГИП	КЛЕПИКОВА	<i>[Signature]</i>	04.84	
РУК. ГРУП	ГОРЛОВА	<i>[Signature]</i>	03.84	
СТ. ТЕХН.	ГУК	<i>[Signature]</i>	03.84	
			ПЕРЕМЫЧКА	СТАДЯЯ ЛИСТ
			5 ПБ 30-37; 5 ПБ 30-37-п; 5 ПБ 30-27; 5 ПБ 30-27-п.	ЛИСТОВ
				Р
				1
ЦНИИЭП ЖИЛИЩА				

Рис.1

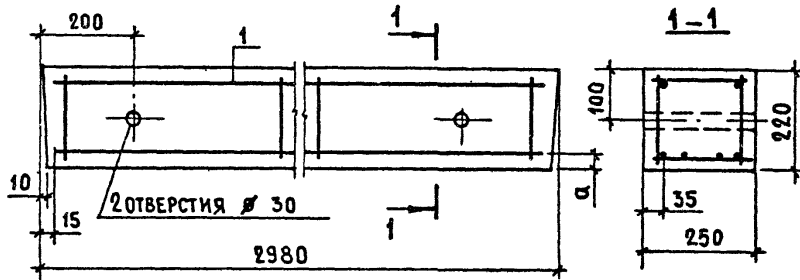
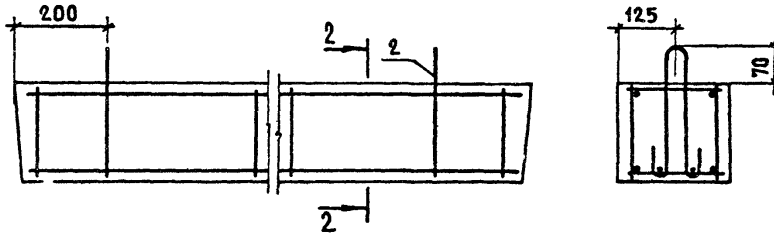


Рис.2

ОСТАЛЬНОЕ-СМ.РИС.1



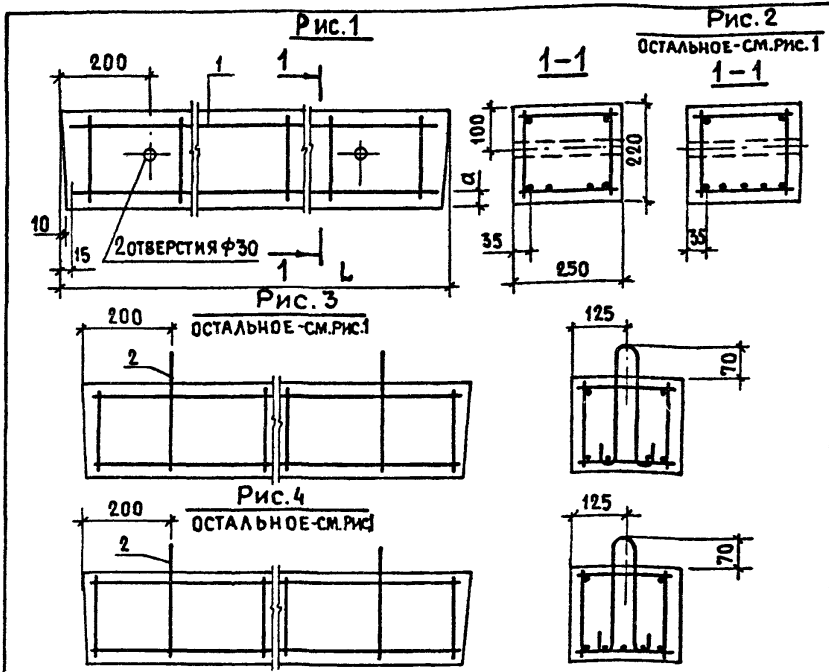
ОБОЗНАЧЕНИЕ	МАРКА	РИС.	а, мм
1.038.1-1.1 150000	5 ПБ 30-37	1	24
- 01	5 ПБ 30-37-п	2	24
- 02	5 ПБ 30-27	1	21
- 03	5 ПБ 30-27-п	2	21

ИЗВ. № ПОДЛ. ПОДПИСИ И ДАТА. ВЗАМ. ИВ. №

1.038.1-1.1 150000 СБ				СТАДИЯ	МАССА	МАСШТАБ
И. КОНТР.	ГИБЕРМАН	06.84	ПЕРЕМЫЧКА 5 ПБ 30-37; 5 ПБ 30-37-п; 5 ПБ 30-27; 5 ПБ 30-27-п	Р	410	1:10
НАЧ. ОТА	РОСИНСКИЙ	05.84				
ГЛ. КОНСТР.	ПАЛЬМАН	04.84	СБОРОЧНЫЙ ЧЕРТЕЖ	ЛИСТ ЛИСТОВ 1		
ГИП	КЛЕПИКОВА	04.84				
РУК. ГРУП.	ГОРЛОВА	03.84				
СТ. ТЕХН.	ГУК	03.85				







ОБОЗНАЧЕНИЕ	МАРКА	РИС.	L, мм	a, мм	МАССА, КГ
1.038.1-11 160000	5 ПБ 31-27	1	3110	24	428
-01	5 ПБ 31-27-п	3			
-02	5 ПБ 34-20	1	3370	22	463
-03	5 ПБ 34-20-п	3			
-04	5 ПБ 36-20	2	3630	22	500
-05	5 ПБ 36-20-п	4			

1.038.1-1.1 160000 СБ				СТАДИЯ/МАССА/МАСШТАБ		
ПЕРЕМЫЧКА				Р	СМ. ТАБЛ.	1:10
5 ПБ 31-27; 5 ПБ 31-27-п; 5 ПБ 34-20; 5 ПБ 34-20-п; 5 ПБ 36-20; 5 ПБ 36-20-п						
СБОРОЧНЫЙ ЧЕРТЕЖ						
ЦНИИЭП ЖИЛИЩА						

ИВ. НОГОДА: Подпись и дата. ВЗАМ. ИНЖЕНЕР

Н. КОНТР.	ГИБЕРМАН	<i>[Signature]</i>	21.84
НАЧ. ОТД.	РОСИНСКИЙ	<i>[Signature]</i>	25.84
Л. КОНСТР.	ПАЛЬМАН	<i>[Signature]</i>	04.84
ГИП	КЛЕДИКОВА	<i>[Signature]</i>	04.84
РУК. ГРУП.	ГОРЛОВА	<i>[Signature]</i>	03.84
СТ. ТЕХН.	ГУК	<i>[Signature]</i>	03.85

21021 57

Формат А4

формат А4  
1021 58

ФОРМАТ	ЗОНА	Поз.	ОБОЗНАЧЕНИЕ	НАИМЕНОВАНИЕ	КОЛ. НА ИСПОЛН. 1.038.1-1.1 170000-										ПРИМЕЧАНИЕ		
					-	01	02	03									
				<u>ДОКУМЕНТАЦИЯ</u>													
А4			1.038.1-1.1 170000 СБ	СБОРОЧНЫЙ ЧЕРТЕЖ	×	×	×	×									
А4			1.038.1-1.1 000000 ТО	ТЕХНИЧЕСКОЕ ОПИСАНИЕ	×	×	×	×									
А4			1.038.1-1.1 000000 РМ	ВЕДОМОСТЬ РАСХОДА МАТЕРИАЛОВ	×	×	×	×									
				<u>СБОРОЧНЫЕ ЕДИНИЦЫ</u>													
А4	1		1.038.1-1.1 121000 - 01	КАРКАС ПРОСТРАНСТВЕННЫЙ КЛЭ	1	1											
			- 03	КП4			1	1									
А4	2		1.038.1-1.1 170100	АНКЕР А1	3	3	3	3									
				<u>ДЕТАЛИ</u>													
А4	3		1.038.1-1.1 020001-04	ПЕЛЯ СТОПОВОЧНАЯ П5		2		2									
				<u>МАТЕРИАЛЫ</u>													
				БЕТОН МАРКИ М200	0,114	0,114	0,135	0,135									м <sup>3</sup>

1.038.1-1.1 170000			
И. КОНТР.	ГИБЕРМАН	<i>[подпись]</i>	06.84
НАЧ. ОТА.	РОСИНСКИЙ	<i>[подпись]</i>	05.84
Л. КОНСТР.	ПАЛЬМАН	<i>[подпись]</i>	04.84
ГИП	КЛЕЛИКОВА	<i>[подпись]</i>	04.84
РУК. ГРУП.	ГОРЛОВА	<i>[подпись]</i>	03.84
С. ТЕХН.	ГУК	<i>[подпись]</i>	03.85
ПЕРЕМЫЧКА САНКЕРАМИ 5 ПБ 21-27-а; 5 ПБ 21-27-ан; 5 ПБ 25-27-а; 5 ПБ 25-27-ан			СТАДИЯ ЛИСТ ЛИСТОВ Р 1
ЦНИИЭП ЖИЛИЩА			

Рис.1

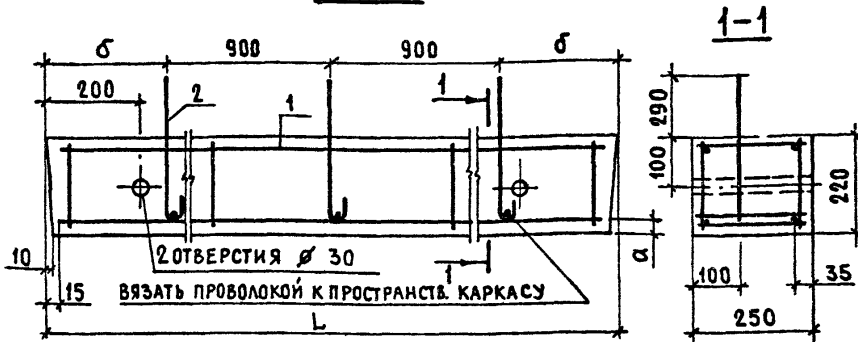
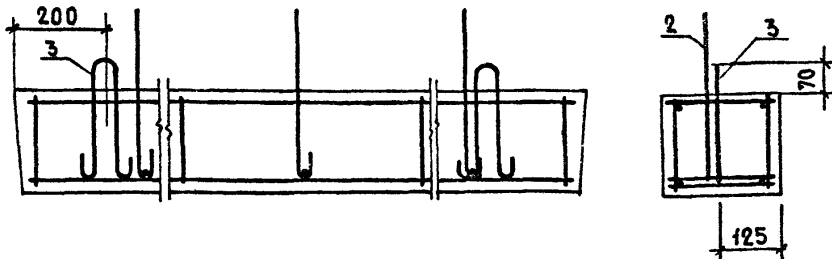


Рис.2

ОСТАЛЬНОЕ - СМ. РИС.1



ОБОЗНАЧЕНИЕ	МАРКА	Рис.	L, мм	а, мм	б, мм	МАССА, кг
1.038.1-1.1 170000	5ПБ 21-27-а	1	2070	21	135	285
- 01	5ПБ 21-27-а <sub>л</sub>	2	2070	21	135	285
- 02	5ПБ 25-27-а	1	2460	22	330	338
- 03	5ПБ 25-27-а <sub>л</sub>	2	2460	22	330	338

ВЗАИМ. ИВ. №2

ИН. В. АЗ. ПОДП. ДАТА

1.038.1-1.1 170000 СБ

ПЕРЕМЫЧКА С АНКЕРАМИ  
5 ПБ 21-27-а; 5ПБ 21-27-а<sub>л</sub>;  
5ПБ 25-27-а; 5ПБ 25-27-а<sub>л</sub>

СБОРОЧНЫЙ ЧЕРТЕЖ

СТАДИЯ	МАССА	МАСШТАБ
Р	см. ТАБЛ.	—
ЛИСТ		ЛИСТОВ 1
ЦНИИЭП жилища		

И. АСНТФ.	ГИБЕРМАН	<i>[Signature]</i>	04.87
НАЧ. ОУД.	РОСИНСКИЙ	<i>[Signature]</i>	05.87
П. КОНСТР.	ПАЛЬМАН	<i>[Signature]</i>	07.87
ГИП	КЛЕПИКОВА	<i>[Signature]</i>	04.87
РУК. ГРУП.	ГОРЛОВА	<i>[Signature]</i>	03.84
СТ. ТЕХН.	ГУК	<i>[Signature]</i>	05.85

ФОРМАТ	ЗОНА	ПОЗ.	ОБОЗНАЧЕНИЕ	НАИМЕНОВАНИЕ	КОЛ. НА ИСПОЛНЕН. 1.038.1-1.1 180000-								ПРИМЕЧАНИЕ		
					-	01	02	03							
				<u>ДОКУМЕНТАЦИЯ</u>											
А4			1.038.1-1.1 180000 СБ	СБОРОЧНЫЙ ЧЕРТЕЖ	×	×	×	×							
А4			1.038.1-1.1 000000 ТО	ТЕХНИЧЕСКОЕ ОПИСАНИЕ	×	×	×	×							
А4			1.038.1-1.1 000000 РМ	ВЕДОМОСТЬ РАСХОДА МАТЕРИАЛОВ	×	×	×	×							
				<u>СБОРОЧНЫЕ ЕДИНИЦЫ</u>											
А4	1		1.038.1-1.1 141000 - 01	КАРКАС ПРОСТРАНСТВЕННЫЙ КЛБ	1	1									
			- 03	КЛВ			1	1							
А4	2		1.038.1-1.1 170100	АНКЕР А1	3	3	3	3							
				<u>ДЕТАЛИ</u>											
А4	3		1.038.1-1.1 020001 - 04	ПЕТЛЯ СТРОПОВОЧНАЯ П5		2		2							
				<u>МАТЕРИАЛЫ</u>											
				БЕТОН МАРКИ М200	0,15	0,15	0,164	0,164							м <sup>3</sup>

21021 60

формат А4

				1.038.1-1.1 180000				
И. КОНТР.	ГИБЕРМАН	<i>[подпись]</i>	06.84	ПЕРЕМЫЧКА С АНКЕРАМИ 5 ПБ 27-27-а; 5 ПБ 27-27-аг; 5 ПБ 30-27-а; 5 ПБ 30-27-аг		СТАДИЯ	ЛИСТ	ЛИСТОВ
НАЧ. ОТД.	РОСИНСКИЙ	<i>[подпись]</i>	05.84			Р		1
ИЛ. КОНСТР.	ПАЛЬМАН	<i>[подпись]</i>	04.84			ЦНИИЭП жилища		
ГИП	КЛЕПИКОВА	<i>[подпись]</i>	04.84					
РУК. ГРУП.	ГОРЛОВА	<i>[подпись]</i>	04.84					
СТ. ТЕХН.	ГУК	<i>[подпись]</i>	03.84					

Рис.1

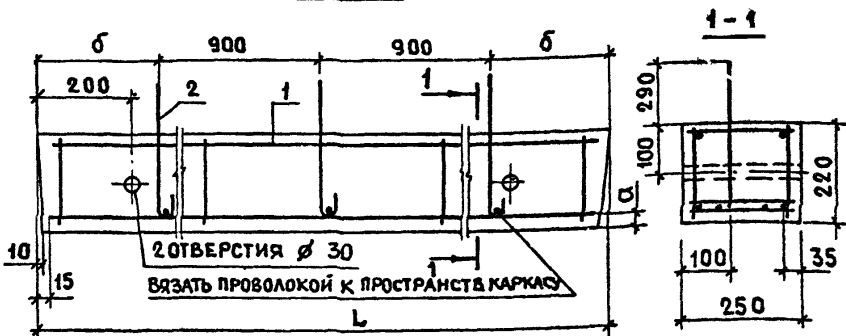
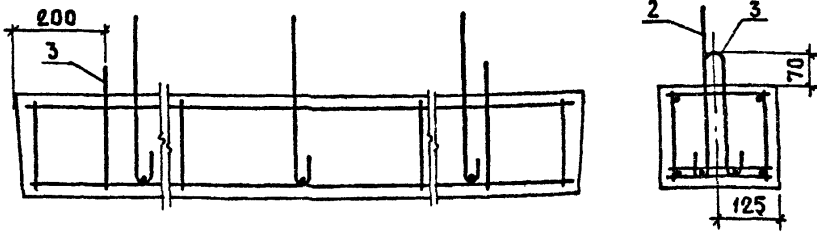


Рис.2

ОСТАЛЬНОЕ - СМ. РИС.1.



ОБОЗНАЧЕНИЕ	МАРКА	Рис.	L, мм	а, мм	б, мм	МАССА, КГ
1.038.1-1.1 180000	5 ПБ27-27-а	1	2720	21	460	375
-01	5 ПБ27-27-ап	2	2720	21	460	375
-02	5 ПБ30-27-а	1	2980	22	590	410
-03	5 ПБ30-27-ап	2	2980	22	590	410

1.038.1-1.1 180000 СБ

ПЕРЕМЫЧКА С АНКЕРАМИ  
5 ПБ27-27-а; 5 ПБ27-27-ап;  
5 ПБ30-27-а; 5 ПБ30-27-ап  
СБОРОЧНЫЙ ЧЕРТЕЖ

СТАДИЯ	МАССА	МАСШТАБ
Р	СМ ТАБЛ.	—

ЛИСТ ЛИСТОВ 1

ЦНИИЭПЖИЛИЩА

ИНВ. № ПОДА. ПОДПИСЬ И ДАТА. ВЗАМ. ИНВ. №

Н. КОНТР.	ГИБЕРМАН	<i>[Signature]</i>	01.84
НАЧ. ОТА	РОСИНСКИЙ	<i>[Signature]</i>	05.84
ОЛ. КОНСТР.	ПАЛЬМАН	<i>[Signature]</i>	01.84
ГИП	КЛЕПИКОВА	<i>[Signature]</i>	01.84
РУК. ГРУП.	ГОРЛОВА	<i>[Signature]</i>	03.84
СТ. ТЕХН.	ГУК	<i>[Signature]</i>	03.84

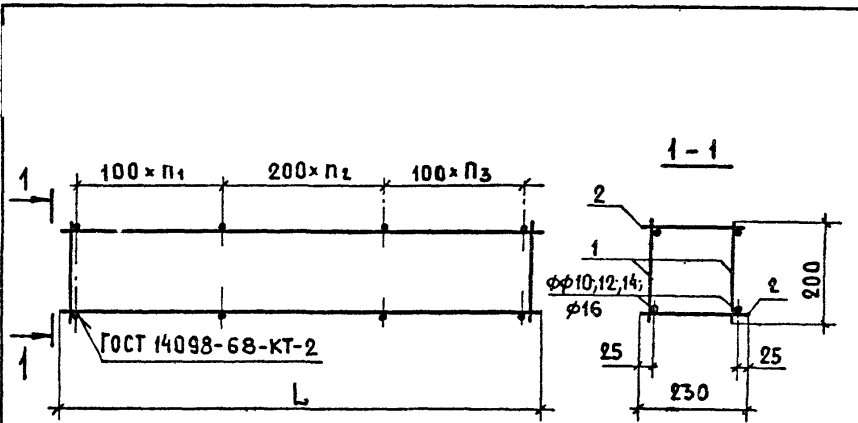
21021 61

Формат А4

ФОРМАТ	ЗОНА	Поз.	ОБОЗНАЧЕНИЕ	НАИМЕНОВАНИЕ	КОЛ.	ПРИМЕЧАНИЕ
				<u>ДОКУМЕНТАЦИЯ</u>		
А4			1.038.1-1.1 121000 СБ	СБОРОЧНЫЙ ЧЕРТЕЖ		
			<u>ПЕРЕМЕННЫЕ ДАННЫЕ ДЛЯ ИСПОЛНЕНИЯ</u>			
				1.038.1-1.1 121000		КП1
				<u>СБОРОЧНЫЕ ЕДИНИЦЫ</u>		
А4	1		1.038.1-1.1 121100	КАРКАС КР 29	2	
				<u>ДЕТАЛИ</u>		
Б4	2		1.038.1-1.1 121001	φ4 ВрI ГОСТ6727-80 l=230	30	0,02 кг
				1.038.1-1.1 121000-01		КП2
				<u>СБОРОЧНЫЕ ЕДИНИЦЫ</u>		
А4	1		1.038.1-1.1 121100-01	КАРКАС КР30	2	
				<u>ДЕТАЛИ</u>		
Б4	2		1.038.1-1.1 121004	φ4 ВрI ГОСТ6727-80 l=230	32	0,02 кг
				1.038.1-1.1 121000-02		КП3
				<u>СБОРОЧНЫЕ ЕДИНИЦЫ</u>		
А4	1		1.038.1-1.1 121100-02	КАРКАС КР 31	2	
				<u>ДЕТАЛИ</u>		
Б4	2		1.038.1-1.1 121002	φ5 ВрI ГОСТ6727-80 l=230	38	0,03 кг
				1.038.1-1.1 121000-03		КП4
				<u>СБОРОЧНЫЕ ЕДИНИЦЫ</u>		
А4	1		1.038.1-1.1 121100-03	КАРКАС КР32	2	
				<u>ДЕТАЛИ</u>		
Б4	2		1.038.1-1.1 121001	φ4 ВрI ГОСТ6727-80 l=230	38	0,02 кг
			1.038.1-1.1 121000			

И. КОНТР.	ГИБЕРМАН	<i>[Signature]</i>	06.84	КАРКАС ПРОСТРАНСТВЕННЫЙ КП1...КП4	СТАДИЯ	ЛИСТ	ЛИСТОВ
НАЧ. ОТА	РОСИНСКИЙ	<i>[Signature]</i>	05.84		Р		1
ГЛА КОМСТР.	ПАТЬЯНА	<i>[Signature]</i>	04.84		ЦНИИЭП ЖИЛИЩА		
ГЛП	КЛЕДИКОВА	<i>[Signature]</i>	07.84				
РУК. ГРУП.	ГОРЛОВА	<i>[Signature]</i>	01.84				

21021 62  
Формат А4



ОБОЗНАЧЕНИЕ	МАРКА	L, мм	П <sub>1</sub>	П <sub>2</sub>	П <sub>3</sub>	МАССА, КГ
1.038.1-11 121000	КП1	1780	6	3	6	3,76
-01	КП2	2040	5	5	5	5,48
-02	КП3	2430	6	6	6	11,04
-03	КП4	2430-	6	6	6	8,48

Инв. № подл. | Подпись и дата | Взам. инв. №

1.038.1-1.1 121000 С6

КАРКАС ПРОСТРАНСТВЕННЫЙ  
КП1...КП4  
СБОРОЧНЫЙ ЧЕРТЕЖ

СТАДИЯ / МАССА / МАСШТАБ

Р    см. ТАБЛ.    —

Лист    Листов 1

ЦНИИЭП ЖИЛИЩА

И. КОНТР.	ГИБЕРМАН	<i>[Signature]</i>	03.84
НАЧ. ОТД.	РОСИНСКИЙ	<i>[Signature]</i>	05.84
РУК. ГРУП.	ПАЛЬМАН	<i>[Signature]</i>	01.84
ГЛ. П.	КЛЕПИКОВА	<i>[Signature]</i>	03.84
РУК. ГРУП.	ГОРЛОВА	<i>[Signature]</i>	03.84



ФОРМАТ	ЗОНА	ПОЗ.	ОБОЗНАЧЕНИЕ	НАИМЕНОВАНИЕ	КОЛ.	ПРИМЕЧАНИЕ
				<u>ДОКУМЕНТАЦИЯ</u>		
АЧ			1.038.1-1.1 141000 СБ	СБОРОЧНЫЙ ЧЕРТЕЖ		
				<u>ПЕРЕМЕННЫЕ ДАННЫЕ ДЛЯ ИСПОЛНЕНИЙ</u>		
				1.038.1-1.1 141000		КП5
				<u>СБОРОЧНЫЕ ЕДИНИЦЫ</u>		
АЧ	1		1.038.1-1.1 121100-04	КАРКАС КР33	2	
АЧ	2		1.038.1-1.1 141100	КАРКАС КР40	1	
				<u>ДЕТАЛИ</u>		
БЧ	3		1.038.1-1.1 121002	φ5 ВР1 ГОСТ 6127-80 ℓ=230	27	0,03 кг
				1.038.1-1.1 141000-01		КП6
				<u>СБОРОЧНЫЕ ЕДИНИЦЫ</u>		
АЧ	1		1.038.1-1.1 121100-05	КАРКАС КР34	2	
АЧ	2		1.038.1-1.1 141100-01	КАРКАС КР41	1	
				<u>ДЕТАЛИ</u>		
БЧ	3		1.038.1-1.1 121002	φ5 ВР1 ГОСТ 6127-80 ℓ=230	21	0,03 кг
				1.038.1-1.1 141000-02		КП 7
				<u>СБОРОЧНЫЕ ЕДИНИЦЫ</u>		
АЧ	1		1.038.1-1.1 121100-06	КАРКАС КР35	2	
АЧ	2		1.038.1-1.1 141100-02	КАРКАС КР42	1	
				<u>ДЕТАЛИ</u>		
БЧ	3		1.038.1-1.1 141001	φ6 АШ ГОСТ 5781-82 ℓ=230	29	0,05 кг

				1.038.1-1.1 141000			
И.КОНТР.	ГИБЕРМАН	<i>[подпись]</i>	06.84	КАРКАС ПРОСТРАНСТВЕННЫЙ КП5... КП11	СТАДИЯ	ЛИСТ	ЛИСТОВ
И.АЧ.ОТД.	РОСИНСКИЙ	<i>[подпись]</i>	05.84		Р	1	2
ГЛ.КОНСТ.	ПАЛЬМАН	<i>[подпись]</i>	04.84		ЦНИИЭП ЖИЛИЩА		
ГИП	КЛЕЛИКОВА	<i>[подпись]</i>	04.84				
РУК.ГРУП	ГОРЛОВА	<i>[подпись]</i>	04.84				

21021 64

Формат 14

ФОРМАТ	ЭОКА	ПОЗ.	ОБОЗНАЧЕНИЕ	НАИМЕНОВАНИЕ	КОЛ.	ПРИМЕЧАНИЕ
			<u>ПЕРЕМЕННЫЕ ДАННЫЕ</u>	<u>ДЛЯ ИСПОЛНЕНИЯ</u>		
				1.038.1-1.1 141000-03		КП8
				<u>СБОРОЧНЫЕ ЕДИНИЦЫ</u>		
АЧ	1	1.038.1-1.1 121100-07		КАРКАС КР36	2	
АЧ	2	1.038.1-1.1 141100-03		КАРКАС КР43	1	
				<u>ДЕТАЛИ</u>		
БЧ	3	1.038.1-1.1 121002		φ5 В <sub>р</sub> I ГОСТ 6727-80 ℓ=230	24	0,03 кг
				1.038.1-1.1 141000-04		КП9
				<u>СБОРОЧНЫЕ ЕДИНИЦЫ</u>		
АЧ	1	1.038.1-1.1 121100-08		КАРКАС КР37	2	
АЧ	2	1.038.1-1.1 141100-04		КАРКАС КР44	1	
				<u>ДЕТАЛИ</u>		
БЧ	3	1.038.1-1.1 121002		φ5 В <sub>р</sub> I ГОСТ 6727-80 ℓ=230	27	0,03 кг
				1.038.1-1.1 141000-05		КП10
				<u>СБОРОЧНЫЕ ЕДИНИЦЫ</u>		
АЧ	1	1.038.1-1.1 121100-09		КАРКАС КР38	2	
АЧ	2	1.038.1-1.1 141100-05		КАРКАС КР45	1	
				<u>ДЕТАЛИ</u>		
БЧ	3	1.038.1-1.1 121002		φ5 В <sub>р</sub> I ГОСТ 6727-80 ℓ=230	29	0,03 кг
				1.038.1-1.1 141000-06		КП11
				<u>СБОРОЧНЫЕ ЕДИНИЦЫ</u>		
АЧ	1	1.038.1-1.1 090100-01		КАРКАС КР39	2	
АЧ	2	1.038.1-1.1 141100-06		КАРКАС КР46	1	
				<u>ДЕТАЛИ</u>		
БЧ	3	1.038.1-1.1 121002		φ5 В <sub>р</sub> I ГОСТ 6727-80 ℓ=230	31	0,03 кг

Имя, период, Подпись и дата. Взам.инв.№

1.038.1-1.1 141000

Лист  
2

21021 65

Формат 14

Рис. 1

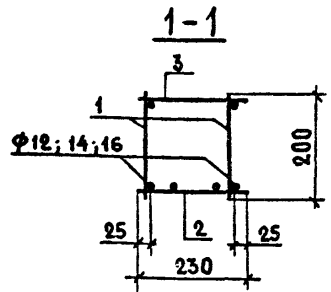
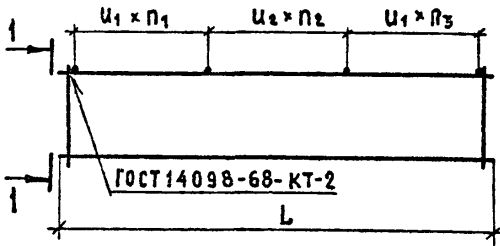
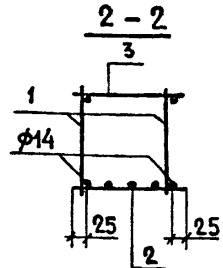
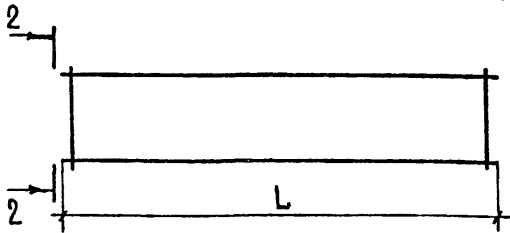


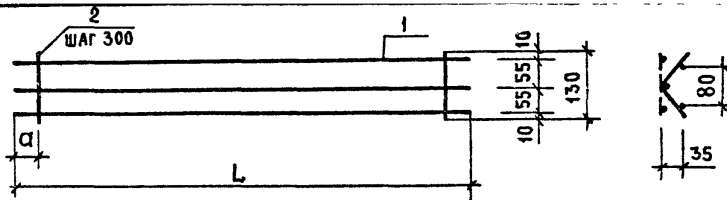
Рис. 2  
ОСТАЛЬНОЕ - СМ. РИС. 1



ОБОЗНАЧЕНИЕ	МАРКА	Рис.	L, мм	u <sub>1</sub> , мм	u <sub>2</sub> , мм	n <sub>1</sub>	n <sub>2</sub>	n <sub>3</sub>	МАССА, кг
1.038.1-1.1 141000	КП 5	1	2690	80	160	9	7	10	20,34
- 01	КП 6	1	2690	100	200	7	6	8	11,91
- 02	КП 7	1	2950	80	160	9	9	9	27,5
- 03	КП 8	1	2950	100	200	8	6	9	19,44
- 04	КП 9	1	3080	100	150	8	9	9	22,84
- 05	КП 10	1	3340	100	150	8	11	9	22,28
- 06	КП 11	2	3600	100	150	9	11	10	28,31

1.038.1-1.1 141000 СБ			
КАРКАС ПРОСТРАНСТВЕННЫЙ			
КП5...КП11			
СБОРОЧНЫЙ ЧЕРТЕЖ			
СТАДИЯ	МАССА	МАСШТАБ	
Р	СМ. ТАБЛ.	—	
ЛИСТ		ЛИСТОВ 1	
ЦНИИЭП жилища			
И. КОЧЕР	ГИСЕРМАН	26.84	
НАЧ. ОЦА	РОСИНСКИЙ	25.84	
ОЛ. КОНСТ.	ПАЛЬМАН	24.84	
Г. И. П.	КЛЕПИКОВА	24.84	
ЭК. ГРУПП.	ГОРЛОВА	23.84	

21021 66  
формат А4



ОБОЗНАЧЕНИЕ	МАРКА	q, мм	L, мм	МАССА, кг
1.038.1-1.1 010100	КР1	50	1000	0,31
-01	КР2	30	1260	0,41
-02	КР3	10	1520	0,48

ФОРМАТ	ЗОНА	Поз.	ОБОЗНАЧЕНИЕ	НАИМЕНОВАНИЕ	КОЛ.	ПРИМЕЧАНИЕ
				1.038.1-1.1 010100		КР1
				ДЕТАЛИ		
Б4	1	1.038.1-1.1 010102	φ4 ВрI ГОСТ 6727-80 ℓ=1000	3	0,09 кг	
Б4	2	1.038.1-1.1 010401	φ4 ВрI ГОСТ 6727-80 ℓ= 130	4	0,01 кг	
				1.038.1-1.1 010100-01		КР2
				ДЕТАЛИ		
Б4	1	1.038.1-1.1 010403	φ4 ВрI ГОСТ 6727-80 ℓ=1260	3	0,12 кг	
Б4	2	1.038.1-1.1 010401	φ4 ВрI ГОСТ 6727-80 ℓ= 130	5	0,01 кг	
				1.038.1-1.1 010100-02		КР3
				ДЕТАЛИ		
Б4	1	1.038.1-1.1 010404	φ4 ВрI ГОСТ 6727-80 ℓ=1520	3	0,14 кг	
Б4	2	1.038.1-1.1 010404	φ4 ВрI ГОСТ 6727-80 ℓ= 130	6	0,01 кг	

ИНВ. № ПОДА. ПОДЛИСЬИ ДАТА ВЗАМ. ИНВ. №

1.038.1-1.1 010100			
КАРКАС ГНУТЫЙ КР1...КР3			
СТАДИЯ	МАССА	МАСШТАБ	
Р	СМ. ТАБЛ.	—	
ЛИСТ		ЛИСТОВ 1	
И. КОНТР	ИБЕРМАН	06.84	
НАЧ. ОТД.	РОСИНСКИЙ	05.84	
ГЛАВ. КОНСТ.	ПАЛЬМАН	07.84	
ГИП	КАПИКОВА	07.84	
РУК. ГРУПП	ГОРДОВА	07.84	

21021 67 формат А4

89 12/017

ФОРМАТ	ЗОНА	Поз.	ОБОЗНАЧЕНИЕ	НАИМЕНОВАНИЕ	КОЛ. НА ИСПОЛН. 1.038.1-1.1 020100-									ПРИМЕЧАНИЕ		
					-	01	02	03	04	05	06	07	08		09	
				<u>ДОКУМЕНТАЦИЯ</u>												
А4			1.038.1-1.1 020100 СБ	СБОРОЧНЫЙ ЧЕРТЕЖ	×	×	×	×	×	×	×	×	×	×	×	
				<u>ДЕТАЛИ</u>												МАССА Б/Б КГ
				АРМАТУРНАЯ СТАЛЬ ГОСТ 6727-80												
Б4	1		1.038.1-1.1 020101	φ4 ВрI l=125	6	7	9	9	11	12	13	14	15	15		0,01
Б4	2		1.038.1-1.1 010102	φ4 ВрI l=1000	1											0,09
Б4			1.038.1-1.1 010103	φ4 ВрI l=1260		1										0,12
Б4			1.038.1-1.1 020102	φ4 ВрI l=1910					1							0,18
Б4			1.038.1-1.1 020103	φ4 ВрI l=2170						1						0,2
Б4			1.038.1-1.1 020104	φ4 ВрI l=2430							1					0,22
Б4			1.038.1-1.1 020105	φ4 ВрI l=2560								1				0,24
Б4			1.038.1-1.1 020106	φ5 ВрI l=1520			1									0,22
Б4			1.038.1-1.1 020107	φ5 ВрI l=1650				1								0,24
Б4			1.038.1-1.1 020109	φ5 ВрI l=2820									1			0,41
Б4			1.038.1-1.1 020110	φ5 ВрI l=2950										1		0,42

					1.038.1-1.1 020100							
И. КОНТР.	ГИБЕРМАН	<i>[подпись]</i>	06.8У		КАРКАС КР4... КР13					СТАДИЯ	ЛИСТ	ЛИСТОВ
НАЧ. ОЦА	РОСИНСКИЙ	<i>[подпись]</i>	05.8У							Р	1	2
ЛА. КОНСТР.	ПАЛЬМАН	<i>[подпись]</i>	04.8У		ЦНИИЭП ЖИЛИЩА							
ГМП	КАЕПИКОВА	<i>[подпись]</i>	04.8У									
РУК. ГРУП.	ГОРЛОВА	<i>[подпись]</i>	04.8У									

ИНВ. № ПОДА | ПОДПИСЬ И ДАТА | ВЗАМ. ИНВ. №

ФОРМАТ	ЗОНА	ПОЗ.	ОБОЗНАЧЕНИЕ	НА ИМЕНОВАНИЕ	КОЛ. НА ИСПОЛН. 1.038.1-1.4 020100-									ПРИМЕЧАНИЕ	
					-	01	02	03	04	05	06	07	08		09
				<u>ДЕТАЛИ</u>											МАССА ЕД., КГ
				АРМАТУРНАЯ СТАЛЬ ГОСТ 6727-80											
Б4		3	1.038.1-1.1 010102	φ4 ВрI ℓ=1000	1										0,09
Б4			1.038.1-1.1 010103	φ4 ВрI ℓ=1260		1									0,12
Б4			1.038.1-1.1 020106	φ5 ВрI ℓ=1520			1								0,22
Б4			1.038.1-1.1 020107	φ5 ВрI ℓ=1650				1							0,24
Б4			1.038.1-1.1 020108	φ5 ВрI ℓ=1910					2						0,28
				АРМАТУРНАЯ СТАЛЬ ГОСТ 5781-82											
Б4		3	1.038.1-1.1 020111	φ8 AIII ℓ= 2170						1					0,86
Б4			1.038.1-1.1 020112	φ8 AIII ℓ= 2560								2			1,01
Б4			1.038.1-1.1 020113	φ10 AIII ℓ= 2430							1				1,5
Б4			1.038.1-1.1 020114	φ12 AIII ℓ= 2820									1		2,5
Б4			1.038.1-1.1 020115	φ12 AIII ℓ= 2950										1	2,62

1201 69  
 формат А4

1.038.1-1.1 020100	ЛИСТ 2
--------------------	-----------

Рис. 1

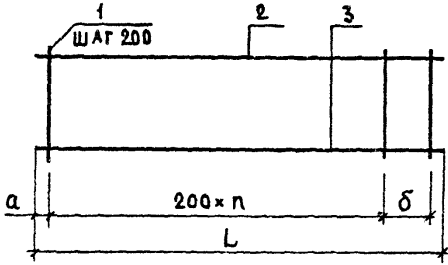
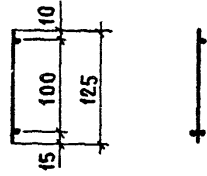


Рис. 2  
ОСТАЛЬНОЕ - СМ. РИС. 1



ОБОЗНАЧЕНИЕ	МАРКА	Рис.	L, мм	a, мм	δ, мм	n	МАССА, кг
1.038.1-1.1 020100	КР 4	1	1000	25	150	4	0,24
-01	КР 5	1	1260	30	0	6	0,31
-02	КР 6	1	1520	20	80	7	0,53
-03	КР 7	1	1650	25	0	8	0,57
-04	КР 8	2	1910	20	70	9	0,85
-05	КР 9	1	2170	35	100	10	1,18
-06	КР 10	1	2430	15	0	12	1,85
-07	КР 11	2	2560	30	100	12	2,4
-08	КР 12	1	2820	20	180	13	3,06
-09	КР 13	1	2950	25	100	14	3,19

1. 0381-1.1 020100 СБ

КАРКАС  
КР 4 КР 13  
СВЯЗЫВАЮЩИЙ ЧЕРТЕЖ

СТАДИЯ	МАССА	МАСШТАБ
Р	СМ. ТАБЛ.	—
ЛИСТ	ЛИСТОВ 1	
ЦНИИЭП жилища		

И КОНТР	ГИБЕРМАН	<i>[Signature]</i>	02.84
НАЧ ОТА	РОДИНСКИЙ	<i>[Signature]</i>	03.84
ГЛА КОНСТР	ПАЛЬМАН	<i>[Signature]</i>	04.84
ГИП	КЛЕДЯКОВА	<i>[Signature]</i>	04.84
РУК.ГРУП.	ГОРЛОВА	<i>[Signature]</i>	04.84

21021 70.

Формат А4

ИНВ № ПОДА.	ПОДПИСЬ И ДАТА	ВЗАМ.ИНВ.№

ФОРМАТ	ЗОНА	Поз.	ОБОЗНАЧЕНИЕ	НАИМЕНОВАНИЕ	КОЛ. НА ИСПОЛН. 1.038.1-1.1 060100-										ПРИМЕЧАНИЕ	
					-	01	02	03	04	05	06	07	08	09		
				<u>ДОКУМЕНТАЦИЯ</u>												
А4			1.038.1-1.1 060100 СБ	СБОРОЧНЫЙ ЧЕРТЕЖ	X	X	X	X	X	X	X	X	X	X	X	
				<u>ДЕТАЛИ</u>												МАССА БЛК
				АРМАТУРНАЯ СТАЛЬ ГОСТ6727-80												
Б4	3		1.038.1-1.1 060101	φ4 Вр I l=200	18	19		16	16	19	22	25				0,02
Б4	1		1.038.1-1.1 060102	φ4 Вр I l=1780				1								0,16
Б4			1.038.1-1.1 060103	φ4 Вр I l=2040					1							0,19
Б4			1.038.1-1.1 020104	φ4 Вр I l=2430						1						0,22
Б4			1.038.1-1.1 060104	φ4 Вр I l=3340	1											0,31
Б4	3		1.038.1-1.1 060105	φ5 Вр I l=200			30									0,03
Б4	1		1.038.1-1.1 060106	φ5 Вр I l=1260										1		0,18
Б4			1.038.1-1.1 060107	φ5 Вр I l=2690							1					0,39
Б4			1.038.1-1.1 020110	φ5 Вр I l=2950								1				0,42
Б4			1.038.1-1.1 060108	φ5 Вр I l=3600	1											0,52
				АРМАТУРНАЯ СТАЛЬ ГОСТ5781-82												
Б4	3		1.038.1-1.1 060109	φ6 АIII l=200											11 19	0,04

21021  
71  
формат А4

				1.038.1-1.1 060100						
И. КОНТР.	ГИБЕРМАН	<i>[подпись]</i>	06.87	КАРКАС КР14... КР23				СТАДИЯ	ЛИСТ	ЛИСТОВ
НАЧ. ОТА.	РОСИНСКИЙ	<i>[подпись]</i>	05.84					Р	1	2
ГЛАВ. КОНСТР.	ПАЛЬМАН	<i>[подпись]</i>	07.87					ЦНИИЭП ЖИЛИЩА		
ГИП	КАЕЛИКОВА	<i>[подпись]</i>	07.87							
РУК. ГРУП.	ГОРЛОВА	<i>[подпись]</i>	07.87							



ФОРМАТ	ЗОНА	ПОЗ.	ОБОЗНАЧЕНИЕ	НАИМЕНОВАНИЕ	КОЛ. НА ИСПОЛН. 1.038.1-1.1 060100-									ПРИМЕЧАНИЕ	
					-	01	02	03	04	05	06	07	08		09
				<u>ДЕТАЛИ</u>											
				АРМАТУРНАЯ СТАЛЬ ГОСТ 5781-82											МАССА ЕД., КГ
Б4	1	1.038.1-1.1	060110	∅6 АIII ℓ=1520										1	0,34
Б4	2	1.038.1-1.1	060111	∅6 АIII ℓ=2040					2						0,45
Б4		1.038.1-1.1	060112	∅8 АIII ℓ=1780				1							0,7
Б4	1	1.038.1-1.1	060113	∅8 АIII ℓ=3860			1								1,52
Б4	2	1.038.1-1.1	020113	∅10 АIII ℓ=2430						1					1,5
Б4		1.038.1-1.1	060114	∅10 АIII ℓ=3340	1										2,06
Б4		1.038.1-1.1	060115	∅12 АIII ℓ=1260										1	1,12
Б4		1.038.1-1.1	060116	∅12 АIII ℓ=2690						1					2,39
Б4		1.038.1-1.1	020115	∅12 АIII ℓ=2950									1		2,62
Б4		1.038.1-1.1	060117	∅12 АII ℓ=3600		1									3,2
Б4		1.038.1-1.1	060118	∅14 АIII ℓ=1520										1	1,84
Б4		1.038.1-1.1	060119	∅18 АIII ℓ=3860			1								7,71

формат А4  
 72  
 21021

1.038.1-1.1 060100

ЛИСТ

2

Рис. 1

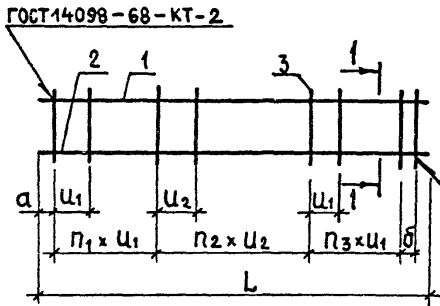
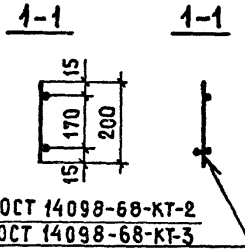


Рис. 2  
ОСТАЛЬНОЕ - СМ. РИС. 1



ОБОЗНАЧЕНИЕ	МАРКА	РИС.	L, мм	a, мм	δ, мм	U <sub>1</sub> , мм	U <sub>2</sub> , мм	P <sub>1</sub>	P <sub>2</sub>	P <sub>3</sub>	МАССА, кг
1.038.1-1.1 060100	КР14	1	3340	20	100	200	0	16	0	0	2,73
-01	КР15	1	3600	25	150	200	0	17	0	0	4,10
-02	КР16	1	3860	30	0	100	200	10	9	10	10,13
-03	КР17	1	1780	15	50	100	200	6	3	5	1,18
-04	КР18	2	2040	20	0	100	200	5	5	5	1,41
-05	КР19	1	2430	15	0	100	200	6	6	6	2,10
-06	КР20	1	2690	20	50	100	200	7	6	7	3,22
-07	КР21	1	2950	25	0	100	150	7	10	7	3,54
-08	КР22	1	1260	30	0	100	200	4	2	4	1,74
-09	КР23	1	1520	40	0	60	120	6	6	6	2,94

Имя, подпись и дата. Взам.инв.№

1.038.1-1.1 060100 СБ

КАРКАС  
КР14...КР23  
СБОРОЧНЫЙ ЧЕРТЕЖ

СТАДИЯ	МАССА	МАСШТАБ
Р	СМ. ТАБЛ.	—
ЛИСТ	ЛИСТОВ 1	
ЦНИИЭП ЖИЛИЩА		

И. КОНСТ.	СИБЕРМАН	05.87
И.АЧ. ОД.	РОСИНСКИЙ	05.87
ГЛАВ. КОНСТР.	ПАЛЬМАН	05.87
ГЛАВ. ПРОЕК.	КАБЛИКОВА	04.87
РУК. ГРУПП	ГОРДОВА	03.87

Рис. 1

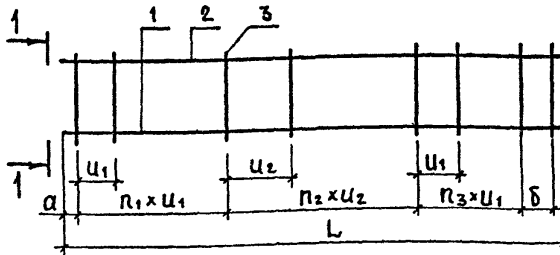
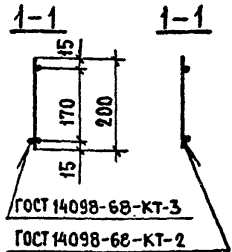


Рис. 2

ОСТАЛЬНОЕ-СМ.РИС1



ОБОЗНАЧЕНИЕ	МАРКА	РИС.	L, мм	a, мм	б, мм	u <sub>1</sub> , мм	u <sub>2</sub> , мм	n <sub>1</sub>	n <sub>2</sub>	n <sub>3</sub>	МАССА, кг
1.038.1-1.1 090100	КР24	1	1780	15	50	100	200	6	3	5	3,88
-01	КР39	2	3600	25	0	100	150	9	11	10	6,7

ФОРМАТ	ЗОНА.	Поз.	ОБОЗНАЧЕНИЕ	НАИМЕНОВАНИЕ	КОЛ.	ПРИМЕЧАНИЕ
				1.038.1-1.1 090100		КР24
				<u>ДЕТАЛИ</u>		
Б4	1	1.038.1-1.1 090102	φ 12 АIII ГОСТ 5781-82 ℓ=1780	2	1,58 кг	
Б4	2	1.038.1-1.1 090101	φ 6 АIII ГОСТ 5781-82 ℓ=1780	1	0,4 кг	
Б4	3	1.038.1-1.1 060101	φ 4 ВрI ГОСТ 6727-80 ℓ= 200	16	0,02 кг	
				1.038.1-1.1 090100-01		КР39
				<u>ДЕТАЛИ</u>		
Б4	1	1.038.1-1.1 090104	φ 14 АIII ГОСТ 5781-82 ℓ=3600	1	4,35 кг	
Б4	2	1.038.1-1.1 090103	φ 8 АIII ГОСТ 5781-82 ℓ=3600	1	1,42 кг	
Б4	3	1.038.1-1.1 060105	φ 5 ВрI ГОСТ 6727-80 ℓ= 200	31	0,03 кг	

ИЗМЕН. 1 Розентау С.С.б-ГИПОДОБ87

1.038.1-1.1 090100

КАРКАС  
КР24; КР39

СТАДИЯ	МАССА	МАСШТАБ
Р	СМ. ТАБЛ.	—
ЛИСТ		ЛИСТОВ 1
ЦНИИЭП жилища		

И. КОМ. ГР.	ТИБЕРМАН	20.84
НАЧ. ОТД.	РОДИНСКИЙ	25.84
ГА. КОНСТР.	ПАЛЬМАН	20.84
ТИП	КЛЕПИКОВА	20.84
РУК. ГРУП.	ГОРЛОВА	20.84

21021 74

формат А4

ФОРМАТ	ЗОНА	Пос.	ОБОЗНАЧЕНИЕ	НАИМЕНОВАНИЕ	КОЛ.	ПРИМЕЧАНИЕ	
				<u>ДОКУМЕНТАЦИЯ</u>			
А4			1.038.1-1.1 100100 СБ	СБОРОЧНЫЙ ЧЕРТЕЖ			
			<u>ПЕРЕМЕННЫЕ ДАННЫЕ ДЛЯ ИСПОЛНЕНИЙ</u>				
				<u>1.038.1-1.1 100100</u>		КР 25	
				<u>ДЕТАЛИ</u>			
Б4	1		1.038.1-1.1 100104	φ 8 АШ ГОСТ 5781-82 ℓ-2950	1	1,16 кг	
Б4	2		1.038.1-1.1 100102	φ 4 ВрI ГОСТ 6727-80 ℓ-2950	1	0,27 кг	
Б4	3		1.038.1-1.1 100101	φ 4 ВрI ГОСТ 6727-80 ℓ-270	21	0,02 кг	
				<u>1.038.1-1.1 100100 - 01</u>		КР 26	
				<u>ДЕТАЛИ</u>			
Б4	1		1.038.1-1.1 100108	φ 18 АШ ГОСТ 5781-82 ℓ-4380	1	8,75 кг	
Б4	2		1.038.1-1.1 100105	φ 8 АШ ГОСТ 5781-82 ℓ-4380	1	1,73 кг	
Б4	3		1.038.1-1.1 100103	φ 5 ВрI ГОСТ 6727-80 ℓ-270	35	0,04 кг	
				<u>1.038.1-1.1 100100 - 02</u>		КР 27	
				<u>ДЕТАЛИ</u>			
Б4	1		1.038.1-1.1 100110	φ 20 АШ ГОСТ 5781-82 ℓ-4770	1	11,76 кг	
Б4	2		1.038.1-1.1 100106	φ 8 АШ ГОСТ 5781-82 ℓ-4770	1	1,88 кг	
Б4	3		1.038.1-1.1 100103	φ 5 ВрI ГОСТ 6727-80 ℓ-270	37	0,04 кг	
				<u>1.038.1-1.1 100100 - 03</u>		КР 28	
				<u>ДЕТАЛИ</u>			
Б4	1		1.038.1-1.1 100109	φ 18 АШ ГОСТ 5781-82 ℓ-5930	2	11,85 кг	
Б4	2		1.038.1-1.1 100107	φ 10 АШ ГОСТ 5781-82 ℓ-5930	1	3,66 кг	
Б4	3		1.038.1-1.1 100103	φ 5 ВрI ГОСТ 6727-80 ℓ-270	46	0,04 кг	
			1.038.1-1.1 100100				
ИВ. № ПОДЛ. ПОДПИСЬ И ДАТА			И. КОНТ. ГИБЕРМАН	<i>[подпись]</i>	06.84		
			НАЧ. ОТД. РОСИНСКИЙ	<i>[подпись]</i>	05.84		
			ГЛ. КОНСТ. ПАЛЬМАН	<i>[подпись]</i>	07.84		
			ГИП. КЛЕПИКОВА	<i>[подпись]</i>	04.84		
			РУК. ГРУП. ГОРДОВА	<i>[подпись]</i>	04.84		
				КАРКАС	СТАДИЯ	Лист	Листов
				КР 25...КР 28	Р		1
				ЦНИИЭП жилища			

21021 75  
формат А4

Рис. 1

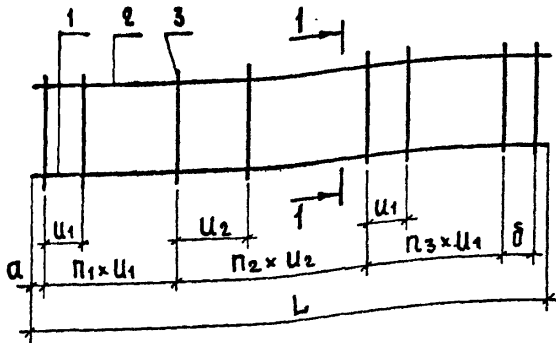
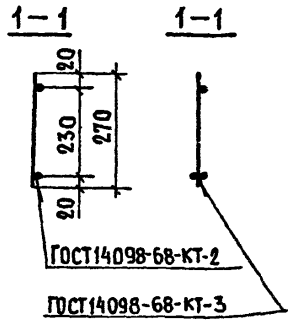


Рис. 2  
ОСТАЛЬНОЕ - СМ. РИС. 1



ОБОЗНАЧЕНИЕ	МАРКА	РИС.	L, мм	a, мм	δ, мм	U <sub>1</sub> , мм	U <sub>2</sub> , мм	P <sub>1</sub>	P <sub>2</sub>	P <sub>3</sub>	МАССА, КГ
1.038.1-1.1 100100	КР 25	1	2950	25	50	150	0	19	0	0	1,85
- 01	КР 26	1	4380	25	30	100	200	12	10	11	11,88
- 02	КР 27	1	4770	35	0	100	200	12	11	13	15,12
- 03	КР 28	2	5930	25	80	100	200	15	14	15	29,2

ИЗМЕН. 1	РОЗЕНТУЛ	50	ТИП	04.06.87
Н. КОНТР.	ТИБЕРМАН			01.87
НАЧ. ОТД.	РОСКИНСКИЙ			05.87
И. КОНСТР.	ПАЛЬМАЦ			07.87
ТНП	КЛЕПИКОВА			07.87
РУК. ГРУП.	ГОРЛОВА			03.87

1.038.1-1.1 100100 СБ

**КАРКАС  
КР 25... КР 28  
СБОРОЧНЫЙ ЧЕРТЕЖ**

СТАДИЯ	МАССА	МАСШТАБ
Р	СМ. ТАБЛ.	-
ЛИСТ	ЛИСТОВ 1	
ЦНИИЭП жилища		

21021 76

формат А4

ИНВ. № ПОДА | ПОДПИСЬ И ДАТА | ВЗАМ. ИНВ. №

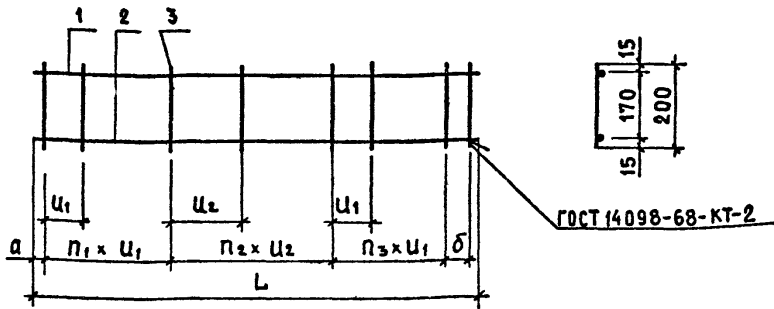
ФОРМАТ	ЗОНА	ПОЗ.	ОБОЗНАЧЕНИЕ	НАИМЕНОВАНИЕ	КОЛ. НА ИСПОЛН. 1.038.1-1.1 121100-										ПРИМЕЧАНИЕ		
					-	01	02	03	04	05	06	07	08	09			
				<u>ДОКУМЕНТАЦИЯ</u>													
А4			1.038.1-1.1 121100 СБ	СБОРОЧНЫЙ ЧЕРТЕЖ	×	×	×	×	×	×	×	×	×	×	×		
				<u>ДЕТАЛИ</u>													МАССА БЛ. КГ
				АРМАТУРНАЯ СТАЛЬ ГОСТ 6727-80													
Б4	3		1.038.1-1.1 060101	φ 4 ВрI ℓ=200	16	16		19									0,02
Б4	1		1.038.1-1.1 060102	φ 4 ВрI ℓ=1780	1												0,16
Б4	3		1.038.1-1.1 060105	φ 5 ВрI ℓ=200			19		27	22		24	27	29			0,03
Б4	1		1.038.1-1.1 121101	φ 5 ВрI ℓ=2040		1											0,29
				АРМАТУРНАЯ СТАЛЬ ГОСТ 5781-82													
Б4	3		1.038.1-1.1 060109	φ 6 АII ℓ=200								29					0,04
Б4	1		1.038.1-1.1 121102	φ 6 АII ℓ=2430			1	1									0,54
Б4			1.038.1-1.1 121103	φ 6 АIII ℓ=2690						1							0,6
Б4			1.038.1-1.1 121104	φ 8 АIII ℓ=2690						1							1,06
Б4			1.038.1-1.1 121105	φ 8 АIII ℓ=2950									1				1,16
Б4			1.038.1-1.1 121106	φ 8 АIII ℓ=3080										1			1,22
Б4			1.038.1-1.1 121107	φ 8 АIII ℓ=3340											1		1,32

12021  
77  
на шомоде

И. КОНТР.	ИБЕРМАН	06.84
НАЧ. ОТА	РОСИНСКИЙ	06.84
П. КОНСТР.	ПАЛЬМАН	07.84
ГИП	КЛЕПИКОВА	07.84
РУК. ГРУП.	ГОРЛОВА	07.84

1.038.1-1.1 121100			
КАРКАС КР29...КР38	СТАДИЯ	ЛИСТ	ЛИСТОВ
	Р	1	2
ЦНИИЭП ЖИЛИЩА			





ОБОЗНАЧЕНИЕ	МАРКА	L, мм	a, мм	δ, мм	U <sub>1</sub> , мм	U <sub>2</sub> , мм	P <sub>1</sub>	P <sub>2</sub>	P <sub>3</sub>	МАССА, кг
1.038.1-11 121100	КР29	1780	15	50	100	200	6	3	5	1,58
- 01	КР30	2040	20	0	100	200	5	5	5	2,42
- 02	КР31	2430	15	0	100	200	6	6	6	4,95
- 03	КР32	2430	15	0	100	200	6	6	6	3,86
- 04	КР35	2690	25	0	80	160	9	7	10	6,11
- 05	КР34	2690	20	50	100	200	7	6	7	3,65
- 06	КР35	2950	25	20	80	160	9	9	9	7,64
- 07	КР36	2950	25	0	100	200	8	6	9	5,44
- 08	КР37	3080	25	80	100	150	8	9	8	6,89
- 09	КР38	3340	25	40	100	150	8	11	8	6,23

Инв. № подл. Подпись и дата. Взам. инв. №

1.038.1-11 121100 СБ

КАРКАС  
КР29...КР38  
СБОРОЧНЫЙ ЧЕРТЕЖ

СТАДИЯ	МАССА	МАСШТАБ
Р	СМ. ТАБЛ.	—
ЛИСТ	ЛИСТОВ 1	
ЦНИИЭП ЖИЛИЩА		

И. КОНТР.	ГИБЕРМАН	26.55
НАЧ. ОТА	РОДИНСКИЙ	25.81
СА КОНСТР	ПАЛЬМАН	20.81
ГИП	КЛЕПИКОВА	04.81
РУК. ГРУП.	ГОРЛОВА	03.81

21021 79

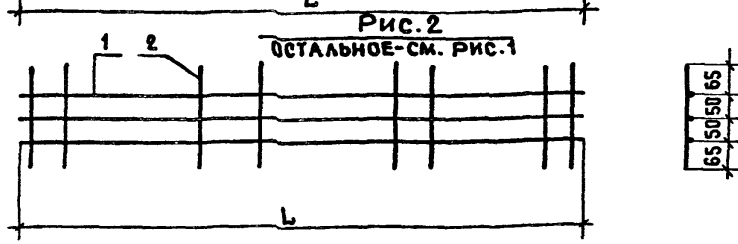
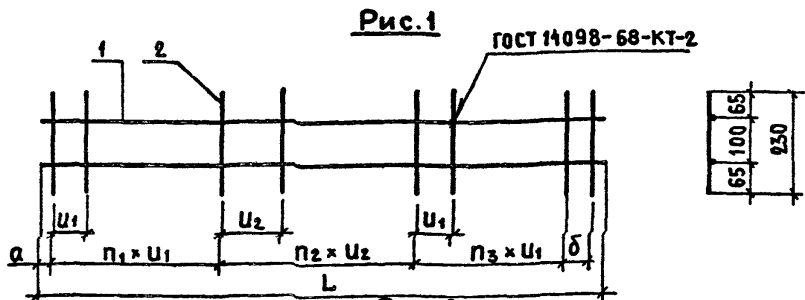
формат А4



формат 88  
 17021  
 80

ФОРМАТ	ЗОНА	Поз.	ОБОЗНАЧЕНИЕ	НАИМЕНОВАНИЕ	Кол. на исполн. 1.038.1-1.1 141100-								ПРИМЕЧАНИЕ		
					-	01	02	03	04	05	06				
				<u>ДОКУМЕНТАЦИЯ</u>											
А4			1.038.1-1.1 141100 СБ	СБОРОЧНЫЙ ЧЕРТЕЖ	×	×	×	×	×	×	×				
				<u>ДЕТАЛИ</u>											
				АРМАТУРНАЯ СТАЛЬ ГОСТ 5781-82											МАССА Б.Д., КГ
Б4	2		1.038.1-1.1 141001	φ6 АIII ℓ= 230			29								0,05
Б4	1		1.038.1-1.1 141101	φ10 АIII ℓ= 2690		2									1,66
Б4			1.038.1-1.1 141102	φ 14 АIII ℓ= 2690	2										3,25
Б4			1.038.1-1.1 121112	φ 14 АIII ℓ= 2950				2							3,56
Б4			1.038.1-1.1 141103	φ 14 АIII ℓ= 3080					2						3,72
Б4			1.038.1-1.1 121113	φ 14 АIII ℓ= 3340						2					4,04
Б4			1.038.1-1.1 090104	φ 14 АIII ℓ= 3600								3			4,35
Б4			1.038.1-1.1 121118	φ 16 АIII ℓ= 2950		2									4,66
Б4	2		1.038.1-1.1 121002	φ5ВрI ГОСТ 6727-80 ℓ= 230	27	22		24	27	29	31				0,03

				1.038.1-1.1 141100					
Н. КОНТР.	ГИБЕРМАН	<i>[Signature]</i>	06.81	КАРКАС КР40...КР46				СТАДИЯ ЛИСТ	ЛИСТОВ
ИАН. ОТД.	РОСИНСКИЙ	<i>[Signature]</i>	05.81					Р	1
П. КОНСТР.	ПАЛЬМАН	<i>[Signature]</i>	04.81					ЦНИИЭП ЖИЛИЩА	
ГИП	КЛЕПИКОВА	<i>[Signature]</i>	04.81						
РУК. ГРУП.	ГОРДОВА	<i>[Signature]</i>	04.81						



ОБОЗНАЧЕНИЕ	МАРКА	РИС.	L, мм	a, мм	b, мм	U <sub>1</sub> , мм	U <sub>2</sub> , мм	P <sub>1</sub>	P <sub>2</sub>	P <sub>3</sub>	МАССА, кг	
1.038.1-1.1	141100	КР 40	1	2690	20	0	80	160	9	7	10	7,31
-01	КР 41	1	2690	15	50	100	200	7	6	7	3,98	
-02	КР 42	1	2950	20	30	80	160	9	9	9	10,77	
-03	КР 43	1	2950	20	0	100	200	8	6	9	7,84	
-04	КР 44	1	3080	20	80	100	150	8	9	8	8,25	
-05	КР 45	1	3340	20	40	100	150	8	11	8	8,95	
-06	КР 46	2	3600	20	0	100	150	9	11	10	13,98	

ИНВ. № ПОДЛ. ПОДПИСЬ И ДАТА ВЗАМ. ИНЖ. №

1.038.1-1.1 141100 СБ

КАРКАС  
КР40...КР 46

СТАДИЯ / МАССА / МАСШТАБ

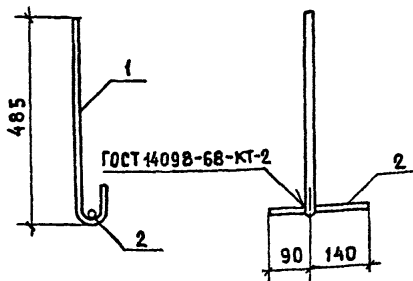
Р / СМ. ТАБЛ. / -

СБОРОЧНЫЙ ЧЕРТЕЖ

ЛИСТ / ЛИСТОВ 1

ЦНИИ ЭП ЖИЛИЩА

И. КОНТР.	ПИБЕРМАН	<i>[Signature]</i>	06.84
НАЧ. ОТД.	РОСИНСКИЙ	<i>[Signature]</i>	05.84
ГЛ. КОНСТР.	ПАЛЬМАН	<i>[Signature]</i>	07.84
ГИП	КЛЕПИКОВА	<i>[Signature]</i>	07.84
РУК. ГРУП.	ГОРАСВА	<i>[Signature]</i>	03.84



ФОРМАТ	ЗОНА	ПОЗ.	ОБОЗНАЧЕНИЕ	НАИМЕНОВАНИЕ	КОЛ.	ПРИМЕЧАНИЕ
				<u>ДЕТАЛИ</u>		МАСШАБ, КГ
Б4	1	1.138.1-1.1	170101	φ16 АІ ГОСТ 5781-82 ℓ=605	1	0,95
Б4	2	1.138.1-1.1	170102	φ10 АІ ГОСТ 5781-82 ℓ=230	1	0,14

1.038.1-1.1 170100				СТАДИЯ	МАССА	МАСШТАБ
АНКЕР А1				Р	1,09	1:10
				ЛИСТ	ЛИСТОВ 1	
				ЦНИИЭП жилища		

21021 82

Формат А4

Рис. 1

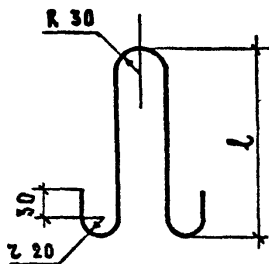
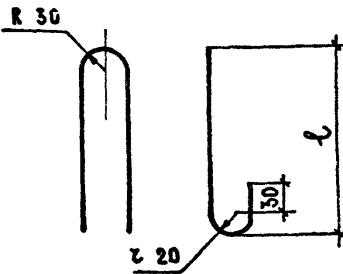


Рис. 2



ОБОЗНАЧЕНИЕ	МАРКА	РИС.	φ, ММ	ДЛИНА ЗАГОТОВКИ, ММ	ℓ, ММ	МАССА, КГ
1.038.1-1.1 020001	П1	2	6	590	200	0,13
-01	П2	2	6	730	270	0,16
-02	П3	2	8	730	270	0,29
-03	П4	1	8	810	310	0,32
-04	П5	1	8	730	270	0,29

ИНВ. № ПОДА | ПОДПИСЬ И ДАТА | ВЗАМ. ИНВ. №

1.038.1-1.1 020001		
ПЕТЛЯ СТРОПОВОЧНАЯ П1 П5		СТАДИЯ   МАССА   МАСШТАБ
Н. КОНТР. ГИБЕРМАН	06.84	Р   СМ. ТАБЛ.   -
ИЗЧ. ОТА РОСИНСКИЙ	05.84	ЛИСТ   ЛИСТОВ 1
И.А. КОНСТР. ДАЛЬМАН	07.84	ЦНИИЭП жилища
ГИП. КЛЕПИКОВА	04.84	
РУК. ГРУП. ГОРЛОВА	03.84	СТАЛЬ КЛАССА А-І МАРК ВСтЗ сп2; ВСтЗ пс2 ГОСТ 5781-82

21021

83

формат А4

Конкретная форма  
 21021  
 84  
 формат А4

Изм. № год	Подпись и дата	Взам. Изм. №

№ строки	Наименование материала и единица измерения	Код		Код и марка изделия. Количество по марку												
		материал	Еди- ни- ца изме- ре- ния	58 2021 0553 1105-10-1	58 2021 0554 1105-13-1	58 2021 0555 1105-16-1	58 2021 0556 2105-10-1	58 2021 0557 2105-10-1-п	58 2021 0558 2105-13-1	58 2021 0559 2105-13-1-п	58 2021 0560 2105-16-2	58 2021 0561 2105-16-2-п	58 2021 0562 2105-17-2	58 2021 0563 2105-17-2-п	58 2021 0564 2105-19-3	58 2021 0565 2105-19-3-п
1	Изделия ооматурные															
2	Арматура стержневая класса А-1 ГОСТ 5781-82															
3	∅ 6, кг	0834 1443 1001010	166					0,26		0,26		0,26		0,26		
4	Арматура проволочная класса Вр: ГОСТ 6727-80															
5	∅ 4, кг	1213000081830110	166	0,31	0,41	0,48	0,24	0,24	0,31	0,31	0,53	0,53	0,09	0,09	0,29	0,29
6	∅ 5, кг	1213000081830110	166										0,48	0,48	0,56	0,56
7	Итого стали в натуральной массе, кг		166	0,31	0,41	0,48	0,24	0,5	0,31	0,57	0,53	0,79	0,57	0,83	0,85	1,11
8	в том числе по укрупненному сортовику															
9	катанка, кг	0834 1443 1001010	166					0,26		0,26		0,26		0,26		0,26
10	металлоизделия промышленного															
11	назначения, кг	1213000081830110	166	0,31	0,41	0,48	0,24	0,24	0,31	0,31	0,53	0,53	0,57	0,57	0,85	0,85

продолжение см. лист 2

Нормоконт.	Губерман	26.05
Нач. отд.	Росинский	05.85
Зв. констр.	Пальман	05.10
ГИП	Клепикова	04.85
Рук. групп.	Голова	04.84

1038.1-1.1 000000 PM

Ведомость расхода  
материалов

Страниц	Лист	Листов
Р	1	16
ЦНИИЭП ЖИЛИЩА		

Продолжение

№ 21021 85  
Формат А4  
Формат 58  
ГОСТ 10181-85

№ строки	Наименование материала и единица измерения	Код		Код и марка изделия. Количество на марку											
		материала	Ед- ниц изме- р- ния	58 2821 0553 1175 М-1	58 2821 0554 1175 В-1	58 2821 0555 1175 В-1	58 2821 0556 206 10-1	58 2821 0557 2175 10-1-П	58 2821 0558 2175 13-1	58 2821 0559 206 13-1-П	58 2821 0560 206 15-2	58 2821 0561 2175 15-2-П	58 2821 0562 2175 17-2	58 2821 0563 2175 17-2-П	58 2821 0564 2175 19-3
1	Штук столб, приведенной к классу А-1, м	166	0,46	0,6	0,71	0,35	0,61	0,46	0,77	0,78	1,04	0,34	1,10	1,25	1,51
2	Бетон марки М200, м <sup>3</sup>	5745121154	133	0,002	0,01	0,012	0,017	0,017	0,022	0,022	0,026	0,026	0,028	0,028	0,033
3	Портландцемент														
4	М 400, т	5731120001	168	0,002	0,003	0,004	0,005	0,005	0,006	0,006	0,008	0,008	0,008	0,008	0,01

№ строки	Наименование материала и единица измерения	Код		Код и марка изделия количество по марку					
		материал	Еди- ницы изме- ре- ния	58 2021 0566 2105 22-3	58 2021 0567 2105 22-3-0	58 2021 0568 2105 25-3	58 2021 0569 2105 25-3-0	58 2021 0570 2105 26-4	
1	<u>Изделия арматурные</u>								
2	Арматура стержневая класса А-I								
3	ГОСТ 5781-82								
4	φ 6, кг	09344431001010	166		0,26		0,26		
5	Арматура стержневая класса А-III								
6	ГОСТ 5781-82								
7	φ 8, кг	093427071001034	166	0,86	0,86			2,02	
8	φ 10, кг	093327071001034	166			1,5	1,5		
9	Арматура проволочная класса Вр-I								
10	ГОСТ 6727-80								
11	φ 4, кг	121300008133010	166	0,32	0,32	0,35	0,35	0,38	
12	Итого стали в натуральной массе, кг		166	1,18	1,44	1,85	2,11	2,4	
13	В том числе по укрупненному сор-								
14	таменту:								
15	сталь мелкосортная, кг	093327071001034	166			1,5	1,5		
16	катанка, кг	093427031001034	166	0,86	1,12		0,26	2,02	
17	металлоизделия промышленного								
18	назначения, кг	121300008183010	166	0,32	0,32	0,35	0,35	0,38	
19	Итого стали, приведенной к стали								
20	класса А-I, кг		166	1,70	1,96	2,65	2,92	3,45	
21	Бетон марки М200, м³	5745121154	133	0,037	0,037	0,24	0,24	0,24	
22	Портландцемент								
23	марки М400, т	5731420001	168	0,04	0,04	0,04	0,04	0,03	
		1 038 1 - 1 1 000000 РМ						2021	
								3	

Инд. № подл. Подпись и дата. Взам инв. №

№ строки	Наименование материала и единица измерения	Код		Коды марки изделия количество на марку							
		материала	Едм- ници изме- ре- ния	58 2821 0571	2.05.26 - 4-п	58 2821 0572	2.05.29 - 4-п	58 2821 0573	2.05.30 - 4-п	58 2821 0574	2.05.30 - 4-п
1	Изделия арматурные										
2	Арматура стержневая класса А-I										
3	ГОСТ 5781-82										
4	φ6, кг	09341443 Н001010	166	0,26		0,26					0,26
5	Арматура стержневая класса А-II										
6	ГОСТ 5781-82										
7	φ8, кг	0934 2707 Н001030	166	2,02							
8	φ12, кг	0933 2707 Н001030	166		2,5	2,5	2,62	2,62			
9	Арматура проволочная класса Вр-I										
10	ГОСТ 6727-80										
11	φ4, кг	1213 00008183 0110	166	0,38	0,15	0,15	0,15	0,15			0,15
12	φ5, кг	1213 00008183 0110	166		0,41	0,41	0,42	0,42			
13	Штосс стали в натуральной массе, кг		166	2,66	3,06	3,32	3,19	3,45			
14	В том числе по укрупненному сорта-										
15	менту:										
16	сталь мелкосортовая, кг	0933 2707 Н001030	166		2,5	2,5	2,62	2,62			
17	катанка, кг	0934 2707 Н001030	166	2,28		0,26					0,26
18	металлоизделия промышленного на-										
19	значения, кг	1213 00008183 0110	166	0,38	0,56	0,56	0,57	0,57			
20	Штосс стали, приведенной к стали										
21	класса А-I, кг		166	3,71	4,4	4,66	4,58	4,84			
22	Бетон марки М200, м³	574512 1154	М3	0,046	0,046	0,048	0,05	0,05			
23	Портландцемент										
24	марки М400, т	573112 0001	168	0,013	0,014	0,014	0,015	0,015			

1.038.1-1.1 000 000 РМ

Лист

4

Копировал ФОНМ 21021 87

Формат А4



№ строки	Наименование материала и единица измерения	Код		Код и марка изделия Количество по марку									
		материала	Единица изме- рени- я	38 2821 0592	3ПБ 34-4	58 2821 0593	3ПБ 34-4-0	58 2821 0594	3ПБ 36-4	58 2821 0595	3ПБ 36-4-0	58 2821 0596	3ПБ 39-8
1	Изделия арматурные												
2	Арматура стержневая класса А-I												
3	ГОСТ 5781-82												
4	φ 8, кг	0934 1443 1100 1010	166		458			0,58					
5	Арматура стержневая класса А-III												
6	ГОСТ 5781-82												
7	φ 8, кг	0934 2707 1100 1030	166									1,52	
8	φ 10, кг	0933 2707 1100 1030	166	2,06	2,06								
9	φ 12, кг	0933 2707 1100 1030	166				3,2	3,2					
10	φ 18, кг	0933 2707 1100 1030	166									7,71	
11	Арматура проволочная класса Вр-I												
12	ГОСТ 6727-80												
13	φ 4, кг	1213000081830110	166	0,67	0,67	0,38	0,38						
14	φ 5, кг	1213000081830110	166			0,52	0,52	0,9					
15	Штго стллы в натуральной массе, кг		166	2,73	3,31	4,1	4,68	10,13					
16	В том числе по укрупненному сортоменту:												
17	стллы мелкосортная, кг	0933 2707 1100 1030	166	2,06	2,06	3,2	3,2	7,71					
18	котанка, кг	0933 2707 1100 1030	166		0,58		0,58	1,52					
19	металлоизделия промышленного ма-												
20	значения, кг	1213000081830110	166	0,67	0,67	0,9	0,9	0,9					
21	Штго стллы, привезенной к классу А-I, кг		166	3,93	4,51	5,9	6,48	14,52					
22	Бетон марки М200, м <sup>3</sup>	5745121159	113	0,019	0,019	0,036	0,036	0,103					
23	Портландцемент												
24	марки М400, т	573120001	168	0,026	0,026	0,028	0,028	0,03					

Инв. № по оо  
 Подпись и дата  
 Взам. инв. №

1.038.1 - 1.1 000000 PM

Лист  
5

№ строки	Наименование материала и единица измерения	Код		Код и марка изделия Количество по марку				
		материала	Единицы изме- ре- ния	58 2821 0597 3П5 39-8-п	58 2821 0582 3П5 18-8	58 2821 0583 3П5 18-8-п	58 2821 0584 3П5 21-8	58 2821 0585 3П5 21-8-п
1	<u>Изделия арматурные</u>							
2	Арматура стержневая класса А-I							
3	ГОСТ 5781-82							
4	φ 6, кг	0934 1443 1100 1010	165			0,32		0,32
5	φ 8, кг	0934 1443 1100 1010	165	0,58				
6	Арматура стержневая класса А-II							
7	ГОСТ 5781-82							
8	φ 6, кг	0934 2707 1100 1030	166				0,9	0,9
9	φ 8, кг	0934 2707 1100 1030	166	1,52	0,7	0,7		
10	φ 10, кг	0934 2707 1100 1030	166	7,71				
11	Арматура проволочная класса Вр-I							
12	ГОСТ 6727-80							
13	φ 4, кг	1213 00008183 0110	166		0,48	0,48	0,51	0,51
14	φ 5, кг	1213 00008183 0110	166	0,9				
15	Итого стали в натуральной массе, кг		166	10,71	1,18	1,5	1,44	1,73
16	в том числе по укрупненному сор-							
17	таменту:							
18	сталь межсортовая	0934 2707 1100 1030	166	7,71				
19	катанка, кг	0934 2707 1100 1030	166	2,1	0,7	1,02	0,9	1,22
20	металлоизделия промышленного							
21	назначения, кг	1213 00008183 0110	166	0,9	0,48	0,48	0,51	0,51
22	Итого стали, приведенной к классу А-I, кг		166	15,1	1,71	2,03	2,04	2,36
23	Бетон марки М 200, м³	574512 1154	113	0,103	0,048	0,048	0,055	0,055
24	Портландцемент							
25	марки М 400, т	573112 0001	168	0,03	0,04	0,04	0,016	0,016

1.038.1 - 1.1 000000 PM

Лист

6

Копирован файл 21021 89 формат А4.

Инв. № подл. Подпись и дата  
 Взам инв. №

№ строки	Наименование материала и единица измерения	Код		Коды марки изделия количество на марку				
		материала	ЕДИ- НИЦА ИЗМЕ- РЕНИЯ	58 2821 0586 3115 25-8	58 2821 0587 3115 25-8-п	58 2821 0588 3115 27-8	58 2821 0589 3115 27-8-п	58 2821 0590 3115 30-8
1	Изделия арматурные							
2	Арматура стержневая класса А-I							
3	ГОСТ 5781-82							
4	Ø 6, кг	0934 1443 1100 1110	156		0,32	0,32		
5	Арматура стержневая класса А-II							
6	ГОСТ 5781-82							
7	Ø 10, кг	0933 2707 1100 1120	156	1,5	1,5			
8	Ø 12, кг	0933 2707 1100 1130	156			2,39	2,39	2,62
9	Арматура проволочная класса Вр-I							
10	ГОСТ 6727-80							
11	Ø 4, кг	1213 0000 8183 0110	156	0,6	0,6	0,44	0,44	0,5
12	Ø 5, кг	1213 0000 8183 0110	156			0,39	0,39	0,42
13	Штгово стали в натуральной массе, кг		156	2,1	2,42	3,22	3,54	3,54
14	в том числе по укрупнительному сор-							
15	таменту:							
16	сталь мелкосортная, кг	0933 2707 1100 1120	156	1,5	1,5	2,39	2,39	2,62
17	катанка, кг	0934 1443 1100 1110	156		0,32	0,32		
18	металлоизделия промышленного							
19	назначения, кг	1213 0000 8183 0110	156	0,6	0,6	0,83	0,83	0,92
20	Штгово стали, приведенной к стали							
21	класса А-I, кг		156	3,03	3,35	4,64	4,95	5,1
22	Бетон марки М 200, м³	574312 1154	113	0,065	0,065	0,072	0,072	0,079
23	Портландцемент							
24	марки М 400, т	573112 0001	158	0,019	0,019	0,021	0,021	0,023

1.038. 1-1.1 000000 РМ

Лист  
7

Копировал файл 21021 90 формат А4

№ строки	Наименование материала и единица измерения	Код		Код и марка изделия Количество по марку									
		материала	Ед- ицы изме- ре- ния	58 2881 0501	306 30-8-п	58 2821 0576	306 13-37	58 2821 0577	306 13-37-п	58 2821 0578	306 16-37	58 2821 0579	306 16-37-п
1	<u>Изделия арматурные</u>												
2	Арматура стержневая класса А-I												
3	ГОСТ 5781-82												
4	Ø 6, кг	0934 1443 1100 1034	166	0,32		0,32						0,32	
5	Арматура стержневая класса А-II												
6	ГОСТ 5781-82												
7	Ø 6, кг	0934 2707 1100 1034	166		0,44	0,44	1,1	1,1					
8	Ø 12, кг	0933 2707 1100 1030	166	2,62	1,12	1,12							
9	Ø 14, кг	0,933 2707 1100 1030	166				1,84	1,84					
10	Арматура проволочная класса Вр-I												
11	ГОСТ 6727-80												
12	Ø 4, кг	1213 0000 1830 0110	166	0,5									
13	Ø 5, кг	1213 0000 1830 0110	166	0,42	0,18	0,18							
14	Штovo стали в натуральной массе, кг		166	3,86	1,74	2,06	2,94	3,26					
15	в том числе по укрупненному сор-												
16	таменту:												
17	сталь мелкозернистая, кг	0,933 2707 1100 1030	166	2,62	1,12	1,12	1,84	1,84					
18	катанка, кг	0934 2707 1100 1030	166	0,32	0,44	0,76	1,1	1,42					
19	металлоизделия промышленного												
20	назначения, кг	1213 0000 1830 0110	166	0,92	0,18	0,18							
21	Штovo стали, приведенной к стали												
22	класса А-I, кг		166	5,42	2,49	2,32	4,2	4,52					
23	Бетон марки М200, м³	574512 1154	113	0,079	0,034	0,034	0,041	0,041					
24	Портландцемент												
25	марки М400, т	573112 0001	168	0,023	0,01	0,01	0,01	0,01	0,01	0,01	0,01	0,01	
												лист	
												8	

1.038.1-1 000000 РМ

Копировала Фалин 21021 91 формат А4



№ строки	Наименование материала и единица измерения	Код		Код и марка изделия Количество по марку					
		материал	Единицы изме- рения	58 2821 0601 475 44 - 8 - п	58 2821 0602 475 48 - 8	58 2821 0603 475 48 - 8 - п	58 2821 - 0604 475 60 - 8	58 2821 - 0605 475 60 - 8 - п	
1	<u>Изделия арматурные</u>								
2	Арматура стержневая класса А-I								
3	ГОСТ 5781-82								
4	Ø 8, кг	0933 1443 100 1030	166	0,64		0,64			0,64
5	Арматура стержневая класса А-III								
6	ГОСТ 5781-82								
7	Ø 8, кг	0934 2707 1100 1030	166	1,73	1,88	1,88			
8	Ø 10, кг	0933 2707 1100 1030	166				3,66	3,66	
9	Ø 18, кг	0933 2707 1100 1030	166	8,75			23,7	23,7	
10	Ø 20, кг	0932 2707 1100 1030	166		11,76	11,76			
11	Арматура проволочная класса Вр-I								
12	ГОСТ 6727-80								
13	Ø 5, кг	1213 0000 8183 0110	166	1,4	1,48	1,48	1,84	1,84	
14	Итого стали в натуральной массе, кг		166	12,52	15,12	15,76	29,2	29,84	
15	в том числе по укрупненному сорта-								
16	менту:								
17	сталь среднесортная, кг	0932 2707 1100 1030	166		11,76	11,76			
18	сталь мелкосортная, кг	0933 2707 1100 1030	166	8,75			27,36	27,36	
19	катанка, кг	0934 2707 1100 1030	166	2,37	1,88	2,52		0,64	
20	металлоизделия промышленного на-								
21	значения, кг	1213 0000 8183 0110	166	4,4	1,48	1,48	1,84	1,84	
22	Итого стали, приведенной к классу А-I, кг		166	17,68	21,68	22,32	44,83	42,47	
23	Бетон марки М 200, м³	574512 1154	113	0,154	0,167	0,167	0,207	0,207	
24	Портландцемент								
	марки М 400, т	573112 0001	168	0,045	0,048	0,048	0,06	0,06	

1.038.1 - 1.1 000000 РМ

Лист  
10

Копировая файл 21021 93 формат А4

№ строки	Наименование материала и единица измерения	Код		Код и марка изделия Количество по марку					
		материала	Ед- ицы изме- ря- ния	58 2021 0606 5175 18 - 27	58 2021 0607 5175 18 - 27 - n	58 2021 0608 5175 21 - 27	58 2021 0609 5175 21 - 27 - n	58 2021 0626 5175 25 - 37	
1	<u>Изделия арматурные</u>								
2	Арматура стержневая								
3	класса А-I ГОСТ 5781-82								
4	φ 8, кг	0934 1443 1001010	166		0,58		0,58		
5	Арматура стержневая								
6	класса А-II ГОСТ 5781-82								
7	φ 6, кг	0934 2707 1001030	166						1,08
8	φ 10, кг	0933 2707 1001034	166	2,2	2,2				
9	φ 12, кг	0933 2707 1001034	166			3,62	3,62		
10	φ 16, кг	0933 2707 1001030	166						7,68
11	Арматура проволочная класса Вр-I								
12	ГОСТ 6727-80								
13	φ 4, кг	1243 0000 8183010	166	1,56	1,56	1,86	1,86		
14	φ 5, кг	1243 0000 8183010	166			0,58	0,58	2,28	
15	Итого стали в натуральной массе, кг		166	3,76	4,34	5,48	6,06	14,04	
16	в том числе по укрупненному сор-								
17	таменту:								
18	сталь мелкосортовой, кг	0933 2707 1001034	166	2,2	2,2	3,62	3,62	7,68	
19	катанка, кг	0934 1443 1001010	166		0,58		0,58	1,08	
20	металлоизделия промышленного								
21	назначения, кг	1243 0000 8183010	166	1,56	1,56	1,86	1,86	2,28	
22	Итого стали, приведенной к классу А-I, кг		166	5,44	6,02	7,91	8,48	15,36	
23	Бетон марки М 200, м <sup>3</sup>	574512 1154	113	0,1	0,1	0,14	0,14	0,135	
24	Портландцемент								
25	марки М 400, т	573112 0001	168	0,029	0,029	0,033	0,033	0,039	
1.038.1-1.1 000 000 РМ									Лист
Копировал ФАНН 21024 94									11
Формат А4									

Центр № 100/11. 18001558 и 001702 153074 2100 11

№ строки	Наименование материала и единица измерения	Код		Код и марка изделия Количество по марку					
		материала	Единицы изме- рени- я	50 2021 0627 5105 25 - 37 - n	50 2021 0612 5105 25 - 27	50 2021 0619 5105 25 - 27 - n	50 2021 0628 5105 27 - 37	50 2021 0629 5105 27 - 37 - n	
1	<u>Изделия арматурные</u>								
2	Арматура стержневая класса А-I								
3	ГОСТ 5781-82								
4	Ø 8, кг	0934 1443 1100 1110	166	0,50		0,50		0,50	
5	Арматура стержневая класса А-III								
6	ГОСТ 5781-82								
7	Ø 6, кг	0934 2707 1100 1130	166	1,00	1,00	1,00			
8	Ø 8, кг	0934 2707 1100 1130	166				2,12	2,12	
9	Ø 14, кг	0933 2707 1100 1130	166		5,88	5,88	6,5	6,5	
10	Ø 16, кг	0933 2707 1100 1130	166	7,68			8,48	8,48	
11	Арматура проволочная класса Вр-I								
12	ГОСТ 6727-80								
13	Ø 4, кг	1213 00000 1123 0110	166		1,52	1,52			
14	Ø 5, кг	1213 00000 1123 0110	166	2,28			3,24	3,24	
15	Штого стали в натуральной массе, кг		166	11,62	0,48	9,06	20,34	20,32	
16	в том числе по укрупненному сор-								
17	таменту:								
18	сталь мелкосортная, кг	0933 2707 1100 1130	166	7,68	5,88	5,88	14,90	14,90	
19	катанка, кг	0934 2707 1100 1130	166	1,66	1,08	1,66	2,12	2,70	
20	металлоизделия промышленного								
21	назначения, кг	1213 00000 1123 0110	166	2,28	1,52	1,52	3,24	3,24	
22	Штого стали, привезенной к классу А-I		166	16,46	12,18	12,76	29,21	29,79	
23	Бетон марки М 200, м³	574542 1154	113	0,135	0,135	0,135	0,15	0,15	
24	Портландцемент								
25	марки М 400, т	57 3112 0001	168	0,039	0,039	0,039	0,044	0,044	
		1038.1-1.1 000 000 PM						Лист	
								12	

Копировал файл 21021 95 формат А4



Лист № после подписи и даты влом. смб. А

№ строки	Наименование материала и единица измерения	Код		Код и марка изделия Количество на марку				
		материала	ЕДИ- НИЦЫ ИЗМЕ- РЕНИЯ	58 2821 0616 5105 27-27	58 2821 0617 5105 27-27-п	58 2821 0630 5105 30-37	58 2821 0631 5105 30-37-п	58 2821 0620 5105 30-27
1	<u>Изделия арматурные</u>							
2	Арматура стержневая класса А-I							
3	ГОСТ 5781-82							
4	Ø 8, кг	0934 1443 1100 1010	166	0,58		0,58		
5	Арматура стержневая класса А-II							
6	ГОСТ 5781-82							
7	Ø 6, кг	0934 2707 1100 1034	166	1,2	1,2	5,22	5,22	
8	Ø 8, кг	0934 2707 1100 1034	166					2,32
9	Ø 10, кг	0933 2707 1100 1030	166	3,32	3,32	3,64	3,64	
10	Ø 12, кг	0933 2707 1100 1030	166	4,78	4,78			
11	Ø 14, кг	0933 2707 1100 1030	166					14,24
12	Ø 16, кг	0933 2707 1100 1030	166			18,64	18,64	
13	Арматура проволочная класса Вр-I							
14	ГОСТ 6727-80							
15	Ø 5, кг	1213 0000 08 1030 110	166	2,61	2,61			2,88
16	Штото стали в натуральной массе, кг		166	11,91	12,49	27,5	28,08	19,44
17	в том числе по укрупненному сортоменту:							
18	сталь мелкосортная, кг	0933 2707 1100 1030	166	8,1	8,1	22,28	22,28	14,24
19	катанка, кг	0934 2707 1100 1030	166	1,2	1,78	5,22	5,8	2,32
20	металлоизделия промышленно							
21	назначения, кг	1213 0000 08 1030 110	166	2,61	2,61			2,88
22	Штото стали, привезенной к классу А-I, кг		166	17,14	17,72	39,32	39,90	27,91
23	Бетон марки М 200, м <sup>3</sup>	574512 1154	133	0,15	0,15	0,164	0,164	0,164
24	Портландцемент							
25	марки М 400, т	573112 0001	168	0,044	0,044	0,044	0,044	0,048
1.038.1 - 1.1 000 000 РМ								Лист
								13

	Наименование материала и единица измерения	Код		Код и марка изделия Количество на марку									
		материалы	Ед- лицы изме- рия	58 2821 0621	58 5116 30-27-п	58 2821 0624	5116 31-27	58 2821 0625	5116 31-27-п	58 2821 0632	5116 34-20	58 2821 0633	5116 34-20-п
1	<u>Изделия арматурные</u>												
2	Арматура стержневая класса А-I												
3	ГОСТ 5781-82												
4	φ 8, кг	0934 1443 1100 1010	166	0,58				0,58					0,58
5	Арматура стержневая класса А-II												
6	ГОСТ 5781-82												
7	φ 8, кг	0934 2707 1100 1030	166	2,32	2,44	2,44	2,44	2,64	2,64				
8	φ 14, кг	0933 2707 1100 1030	166	14,20	7,44	7,44	7,44	16,16	16,16				
9	φ 16, кг	0933 2707 1100 1030	166				9,72	9,72					
10	Арматура проволочная класса Вр-I												
11	ГОСТ 6727-80												
12	φ 5, кг	1213 0000 8183 0110	166	2,88	3,24	3,24	3,48	3,48					
13	Итого стали в натуральном массе, кг			166	20,02	22,14	23,42	22,28	22,86				
14	в том числе по крупнейшему сорименту:												
15	сталь мелкосортная, кг	0933 2707 1100 1030	166	14,24	17,16	17,16	16,16	16,16					
16	катанка, кг	0934 2707 1100 1030	166	2,9	2,44	3,02	2,64	3,22					
17	металлоизделия промышленного												
18	назначения, кг	1213 0000 8183 0110	166	2,88	3,24	3,24	3,48	3,48					
19	Итого стали, привезенной к стали												
20	класса А-I, кг			166	28,48	32,78	33,37	32,0	32,58				
21	Бетон марки М200, м <sup>3</sup>	57 4512 1154	113	0,164	0,171	0,171	0,185	0,185					
22	Портландцемент												
	марки М400, т	57 3 112 0001	168	0,048	0,05	0,05	0,054	0,054					

1.038. 1- 1.1 000000 РМ

Лист

14

Копировал файл 21021 97 формат А4

№ строки	Наименование материала и единица измерения	Код		Код и марка изделия Количество на марку				
		материала	Единицы измерения	58 2821 0634 5105 36 - 20	58 2821 0635 5105 36 - 20-а	58 2821 0610 5105 21 - 27-а	58 2821 0611 5105 21 - 27-ар	58 2821 0614 5105 25 - 27-а
1	<u>Изделия арматурные</u>							
2	Арматура стержневая класса А-I							
3	ГОСТ 5781-82							
4	Ø 8, кг	0934 443 1100 1010	166	0,58		0,58		
5	Ø 10, кг	0933 443 1100 1010	166		0,42	0,42	0,42	
6	Ø 16, кг	0933 443 1100 1010	166		2,85	2,85	2,85	
7	Арматура стержневая класса А-II							
8	ГОСТ 5781-82							
9	Ø 6, кг	0934 2707 1100 1030	166					1,08
10	Ø 8, кг	0934 2707 1100 1030	166	2,84	2,84			
11	Ø 12, кг	0933 2707 1100 1030	166			3,62	3,62	
12	Ø 14, кг	0933 2707 1100 1030	166	24,75	24,75			5,88
13	Арматура проволочная класса Вр-I							
14	ГОСТ 6727-82							
15	Ø 4, кг	1213 0000 0183 0110	166			1,28	1,28	1,52
16	Ø 5, кг	1213 0000 0183 0110	166	3,72	3,72	0,58	0,58	
17	Итого стали в натуральной массе, кг		166	28,31	28,89	2,75	9,33	14,75
18	в том числе по укрупненному сортаменту:							
19	сталь мелкосортная, кг	0933 2707 1100 1030	166	24,75	24,75	6,89	6,89	9,15
20	катанка, кг	0934 2707 1100 1030	166	2,84	3,42		0,58	1,08
21	метизы промышленного назначения, кг	1213 0000 0183 0110	166	3,72	3,72	1,86	1,86	1,52
22	Итого стали, приведенной к классу А-I, кг		166	40,63	41,21	11,18	14,76	15,45
23	Бетон марки М200, м <sup>3</sup>	57 4512 1154	113	0,2	0,2	0,114	0,114	0,135
24	Портландцемент							
25	марки М400, т	57 3142 0001	168	0,058	0,058	0,033	0,033	0,039
1.038. 1-11 000000 РМ								Лист 15

Копировал Форм 21021 98 формат А4

№ строки	Наименование материала и единица измерения	Код		Код и марка изделия Количество по марку									
		материала	Единицы изме- ре- ния	58 2821 0615	576 25-27-а1	58 2821 0618	576 27-27-а	58 2821 0619	576 27-27-а1	58 2821 0622	576 30-27-а	58 2821 0523	576 30-27-а1
1	<u>Изделия арматурные</u>												
2	Арматура стержневая класса А-I												
3	ГОСТ 5781-82												
4	Ø 8, кг	0934 1443 1100 1010	166	0,58		0,58						0,58	
5	Ø 10, кг	0933 1443 1100 1010	166	0,42	0,42	0,42	0,42	0,42	0,42				
6	Ø 16, кг	0933 1413 1100 1010	166	2,85	2,85	2,85	2,85	2,85	2,85				
7	Арматура стержневая класса А-II												
8	ГОСТ 5781-82												
9	Ø 6, кг	0934 2707 1100 1030	166	1,08		1,2	1,2						
10	Ø 8, кг	0934 2707 1100 1030	166							2,32	2,32		
11	Ø 10, кг	0933 2707 1100 1030	166		3,32	3,32							
12	Ø 12, кг	0933 2707 1100 1030	166		4,78	4,78							
13	Ø 14, кг	0933 2707 1100 1030	166	5,88						14,24	14,24		
14	Арматура проволочная класса Вр-I												
15	ГОСТ 6727-80												
16	Ø 4, кг	1213 0000 1123 0110	166	1,52									
17	Ø 5, кг	1213 0000 1123 0110	166		2,61	2,61	2,88	2,88				2,88	
18	Штгодо стали в натуральной массе, кг		166	12,33	15,18	15,76	22,71	23,29					
19	В том числе по укрупненному сечению:												
20	сталь мелкосортная, кг	0933 2707 1100 1030	166	9,15	11,37	11,37	17,51	17,51					
21	катанка, кг	0934 2707 1100 1030	166	1,66	1,2	1,78	2,32	2,9					
22	метизы промышленного назначения, кг	1213 0000 1123 0110	166	4,52	2,61	2,61	2,88	2,88					
23	Штгодо стали, повышенной классу А-I		166	16,03	20,41	20,99	31,18	31,76					
24	Бетон марки М200, м³	574312 1154	113	0,135	0,15	0,15	0,164	0,164					
25	Портландцемент марки М400, т	573112 0001	168	1,039	0,044	0,044	0,048	0,048					
											Ист		
											16		

1.038.1-1.1 000000 PM

Копировал фон 21021

(99)

Формат Л4